

# AL-140, 140H



3  
安全弁

- 全量式    揚程式    安全弁    リリーフ弁
- 安全リリーフ弁    レバー式    密閉タイプ    ダッシュポット
- ハンドル式    ステンレス    高圧ガス受験品    ダイヤフラム
- 弁リーク0



AL-140

AL-140H

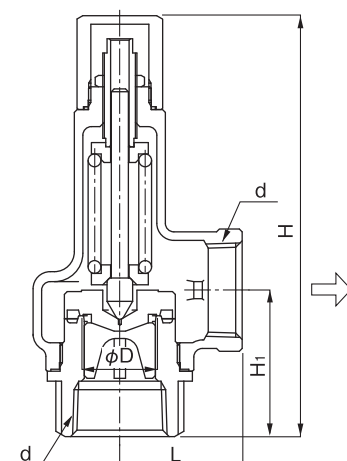
## ■ 特 長

1. オールステンレス製で、要部については耐食性に優れる  
SCS14A (SUS316相当) を使用しています。
2. 密閉形構造であるため、外部に流体が漏れません。
3. AL-140Hは設定圧力MAX2.0MPaまで対応できます。

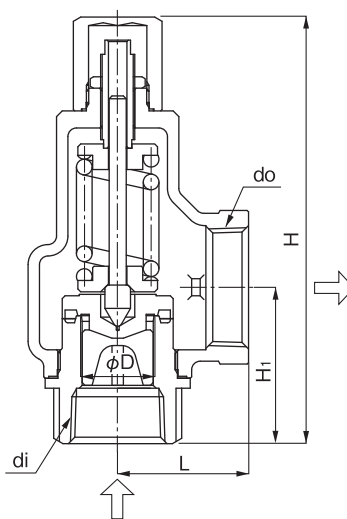
## ■ 仕 様

型 式	AL-140	AL-140H
構 造	密閉形	
適 用 流 体	蒸気・空気・冷温水・油・その他非危険流体	
適 用 圧 力	0.05~1.0MPa	1.0~2.0MPa
適 用 温 度	220℃ ※1	
材 質	ステンレス鋼	
	ばね箱 弁体・弁座 ステンレス鋼(SCS14A)	
接 続	JIS Rc	

※1 水・油等液体の場合は最高温度が150℃となります。



AL-140



AL-140H

## ■ 寸法及び質量

### ●AL-140

呼び径 (mm)	寸法(mm)					吹出し面積 $\pi D \ell$ (mm <sup>2</sup> )	質量 (kg)
	d	D	L	H <sub>1</sub>	H		
15	Rc 1/2	16	34	40	128.5	20.1	0.7
20	Rc 3/4	21	38	42	129	34.6	0.8
25	Rc 1	26	43	51	148	53.0	1.1
32	Rc1 1/4	33	50	61.5	181	93.3	2.0
40	Rc1 1/2	41	60	64	205	135.2	3.0
50	Rc 2	51	75	76	245	208.2	5.0

### ●AL-140H

呼び径 (mm)	寸法(mm)				吹出し面積 $\pi D \ell$ (mm <sup>2</sup> )	質量 (kg)
	di×D×do	L	H <sub>1</sub>	H		
15	Rc 1/2 × 16 × Rc 3/4	36	42	126.5	20.1	0.9
20	Rc 3/4 × 21 × Rc 1	38	46	130.5	34.6	1.0
25	Rc 1 × 26 × Rc1 1/4	46	55	150.5	53.0	1.5
32	Rc1 1/4 × 33 × Rc1 1/2	54	61.5	195	93.3	2.5
40	Rc1 1/2 × 41 × Rc 2	63	67	227.5	135.2	4.6
50	Rc 2 × 51 × Rc2 1/2	77	80	303.5	208.2	8.8

●出口側接続ねじは呼び径の1サイズアップとなります。