

AL-150TR

ソフトシート形

3
安全弁

- 全量式
- 揚程式
- 安全弁
- リリーフ弁
- 安全リリーフ弁
- レバー式
- 密閉タイプ
- ダッシュポット
- ハンドル式
- ステンレス
- 高圧ガス受験品
- ダイヤフラム
- 弁リーク0



■ 特 長

1. AL-150TR型はハンドル式ですので、圧力変更が容易なリリーフ弁としてご使用頂けます。
2. 要部にソフトシートを採用しており、弁座気密性に優れています。弁座漏れを許容できない用途に最適です。
3. 要部(弁体、弁座)や調節ばねはステンレス製で、要部については耐食性に優れたSCS14A(SUS316相当)を使用しています。
4. 密閉形構造であるため、外部に流体が漏れません。

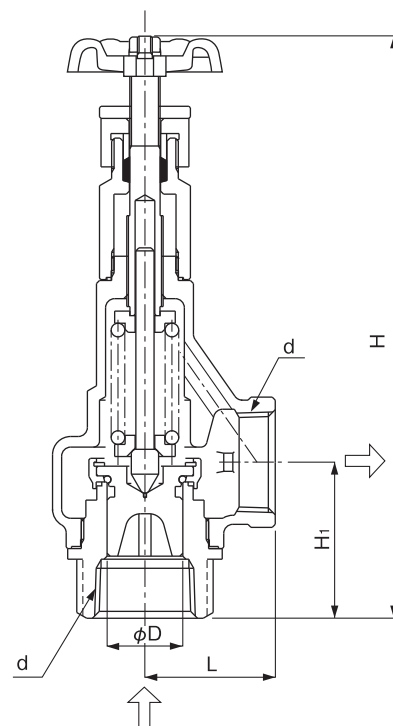
■ 仕 様

構 造	密閉形ハンドル式	
適 用 流 体	冷温水・油・その他非危険流体 ※1	
適 用 圧 力	0.05~1.0MPa	
適 用 温 度	5~120℃	
材 質	ば ね 箱	青銅
	弁 体 ・ 弁 座	ステンレス鋼(SCS14A)
	調 節 ば ね	ステンレス鋼
	O リ ン グ	合成ゴム(FKM)
接 続	JIS Rc	

※1 油でのご使用の場合はお問い合わせください。

■ 寸法及び質量

呼び径 (mm)	寸法(mm)					吹出し面積 $\pi D l$ (mm ²)	質量(kg)
	d	D	L	H ₁	H		
15	Rc 1/2	16	34	40	184	20.1	1.0
20	Rc 3/4	21	38	43	186	34.6	1.1
25	Rc 1	26	43	51.5	203	53.0	1.4
32	Rc1 1/4	33	50	61.5	239	93.3	2.1
40	Rc1 1/2	41	60	60	276	135.2	3.2
50	Rc 2	51	75	76	314	208.2	5.1



要部にソフトシート採用!

要部にソフトシート(リング)を採用していますので弁座気密性に大変優れています。



ソフトシート(リング)