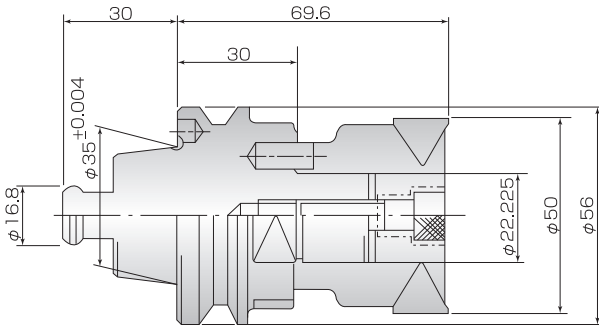


TQCホルダ



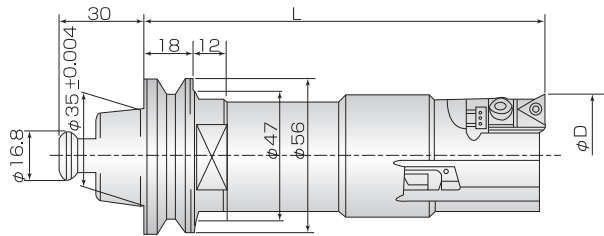
TQCホルダ主要寸法図

TQCフェイスミルアーバ
(TQC35-FM1-22.225-30)



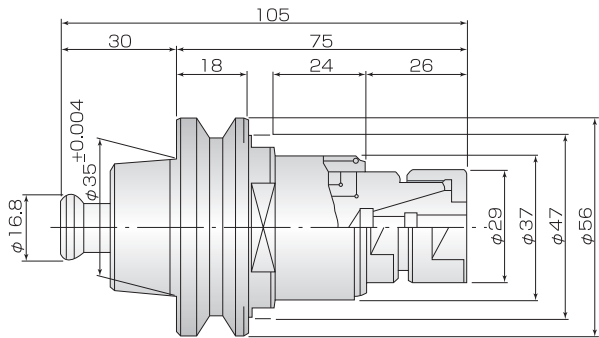
上記標準以外の特殊サイズも製作致します。

TQCボーリングホルダ
(TQC35-BS1-D-L)

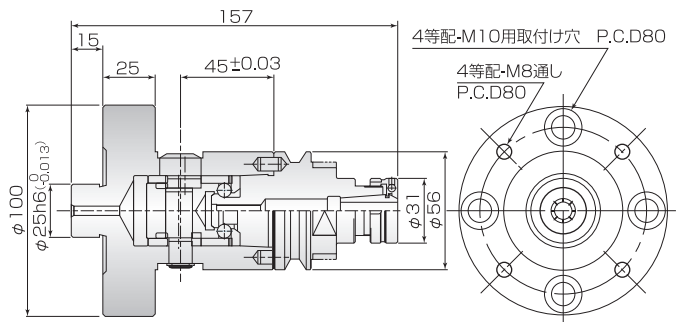


ボーリング径はご指示により製作致します。

TQCタップホルダ
(TQC35V-FTH10-75)M4~M10



フランジ型スピンドル参考図



ロッキングパーツ



ロッキングパーツのみの販売も致します。

ツールプリセッター



テーパゲージ

