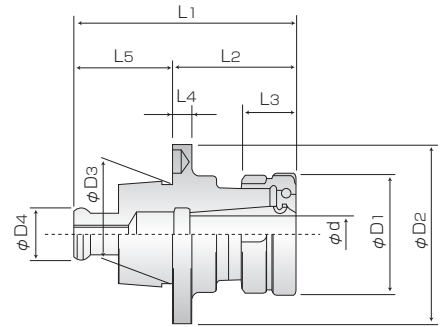


TQCホルダ スーパーG1チャック



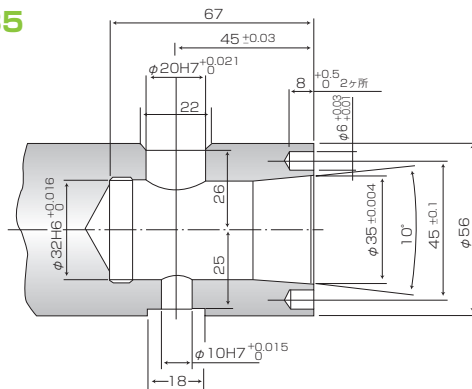
単位：mm

型番	コレットツカミ能力 d	ナット外径 D1	ナット長さ L3	全長 L1	基準径からの長さ L2	L4	L5	D2	D3	D4	使用するコレット	使用するスパナ
TQC25F -SGC 8-30	1.0~ 8.0	26	12.3	52	30	5	22	40	25	12.0	SG 8	FS26
-SGC10-40	2.0~10.0	31	13.8	62	40	10					SG10	FS33
-SGC12-40	3.0~12.5	36	14.5	70	40	10					SG12	FS36
TQC35F -SGC10-40	2.0~10.0	31	13.8	70	40	10	30	56	35	16.8	SG10	FS33
-SGC12-40	3.0~12.5	36	14.5	75	45						SG12	FS36
-SGC16-45	3.0~16.0	42	15.5	80	50						13	SG16
-SGC20-50	3.0~20.0	50	18.0								SG20	FS50

◆コレット、フックスパナは別途ご注文下さい。

スピンドルノーズ主要寸法図

TQC35



TQC25

