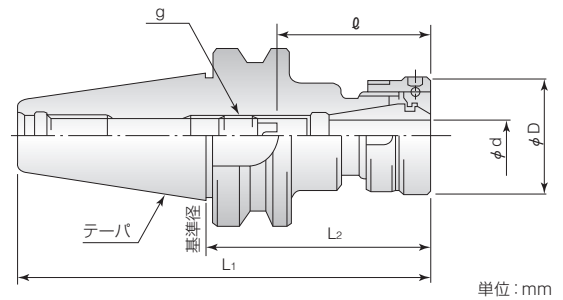


# BT30 EYチャック



単位: mm

型番	コレット ツカミ能力 d	ナット 外径 D	全長 L <sub>1</sub>	基準径 からの 長さ L <sub>2</sub>	長さ調整ネジ		テーパ	質量 (kg)	使用する コレット	使用する スパナ
					g	l 最大				
<b>BT30-EYC11- 60</b>	0.5~7.0	23	108.4	60	M8X0.75	35	BT30 7/24	0.45	EY11	FS22
<b>-EYC11- 90</b>			134.8	90				0.53		
<b>-EYC11-105</b>			153.4	105				0.58		
<b>BT30-EYC16- 60</b>	0.5~10.0	30	108.4	60	M11X1.5	50	BT30 7/24	0.50	EY16	FS30
<b>-EYC16- 90</b>			134.8	90				0.62		
<b>-EYC16-105</b>			153.4	105				0.69		
<b>BT30-EYC20- 60</b>	0.5~13.0	36	108.4	60	M14X1.5	55	BT30 7/24	0.53	EY20	FS36
<b>-EYC20- 90</b>			134.8	90				0.72		
<b>-EYC20-105</b>			153.4	105				0.82		
<b>BT30-EYC25- 60</b>	0.5~16.0	42	108.4	60	M18X1.5	50	BT30 7/24	0.57	EY25	FS42
<b>-EYC25- 90</b>			134.8	90				0.85		
<b>-EYC25-105</b>			153.4	105				1.00		
<b>BT30-EYC32- 75</b>	1.5~20.0	50	123.4	75	M24X1.5	55	BT30 7/24	0.72	EY32	FS50
<b>-EYC32-105</b>			153.4	105		80		0.98		