

ストレートシャンク ニュードリルミルチャック標準セット



ストレートシャンク「ニュードリルミルチャック」と他社の追随を許さない高精度ドリルミルコレットを頑丈な木箱にセットした経済的なチャックセットです。小径エンドミルによる加工や、金型の加工用として最適です。

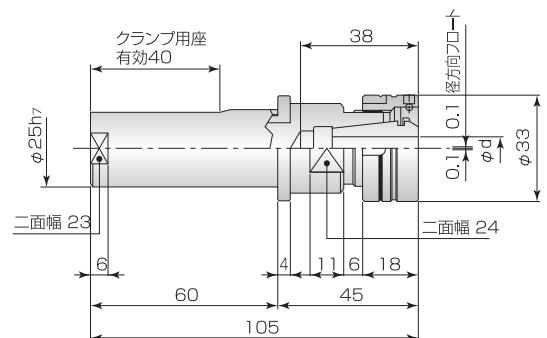
単位:mm

型番	シャンク径	本体ツカミ能力	セット内容		
S-S20-NDC10-145	20	0.5~10	本体	1個	S20-NDC10-145<全長145mm>
			ドリルミルコレット	8個	YCC10-3,4,5,6,7,8,9,10 各1個
			スパナ	1個	FS33
S-S25-NDC13-135	25	0.5~13	本体	1個	S25-NDC13-135<全長135mm>
			ドリルミルコレット	8個	YCC13-4,5,6,7,8,9,10,12 各1個
			スパナ	1個	FS36
S-S32-NDC13-130	32	0.5~13	本体	1個	S32-NDC13-130<全長130mm>
			ドリルミルコレット	8個	YCC13-4,5,6,7,8,9,10,12 各1個
			スパナ	1個	FS36
S-ST20-NDC10-100	20	0.5~10	本体	1個	ST20-NDC10-100<全長100mm>
			ドリルミルコレット	8個	YCC10-3,4,5,6,7,8,9,10 各1個
			スパナ	1個	FS33
S-ST25-NDC13-125	25	0.5~13	本体	1個	ST25-NDC13-125<全長125mm>
			ドリルミルコレット	8個	YCC13-4,5,6,7,8,9,10,12 各1個
			スパナ	1個	FS36
S-ST32-NDC13-125	32	0.5~13	本体	1個	ST32-NDC13-125<全長125mm>
			ドリルミルコレット	8個	YCC13-4,5,6,7,8,9,10,12 各1個
			スパナ	1個	FS36

- ◆S-S型はサイドロック用チャック本体を組み込んだセットです。
- ◆S-ST型はミーリングチャック用チャック本体を組み込んだセットです。

フローティングリーマホルダ

S25-FRH-NDC10-105



仕様

- シャンク径: $\phi 25h7$
- 使用コレット: YCC10 ($\phi 1 \sim \phi 10$)
- 径方向フロート量: 0.1mm (半径)