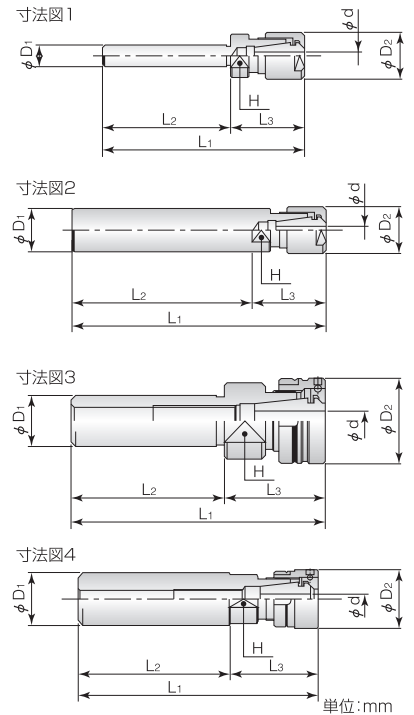


ストレートシャンク ニュードリルミルチャック

ミーリングチャック用



単位:mm

型番	コレット ツカミ能力d	寸法図 No.	シャンク径 D1h6	シャンク長さ L2	ナット外径 D2	全長 L1	L3	スパネ掛り巾 H	H部		質量 (kg)	使用する コレット	使用する スパナ
									外径(φ)	長さ			
ST6 -NDC5-60	0.5~ 5.0	1	6	38	13	60	22	10	12	10	0.02	YCC 5	FS10
-NDC5-80				58		80					0.02		
ST12-NDC5-75	0.5~ 5.0	2	12	58.5	13	75	16.5	10	—	—	0.06	YCC 5	FS10
-NDC5-110				93.5		110					0.09		
ST16-NDC7S-75	0.5~ 7.0	3	16	40	22	75	35	17	19	11.5	0.10	YCC 7	FS22
-NDC7S-105				70		105					0.14		
ST20-NDC7S-95	0.5~ 7.0	4	20	60	22	95	35	17	19	11.5	0.18	YCC 7	FS22
-NDC7S-125				90		125					0.24		
-NDC10-100	0.5~10.0	3	20	60	33	100	40	24	29	16	0.25	YCC10	FS33
-NDC10-130				90		130					0.30		
-NDC13-115	0.5~13.0	3	20	70	36	115	45	27	31	20.5	0.27	YCC13	FS36
-NDC13-145				100		145					0.30		
ST25-NDC10-120	0.5~10.0	3	25	80	33	120	40	27	31	16	0.40	YCC10	FS33
-NDC13-125	0.5~13.0	3	25	80	36	125	45	27	31	20.5	0.39	YCC13	FS36
-NDC13-155				110		155					0.47		
-NDC16-130	2.5~16.0	3	25	80	42	130	50	32	38	23	0.44	YCC16	FS42
ST32-NDC13-125	0.5~13.0	3	32	80	36	125	45	32	35	20.5	0.62	YCC13	FS36
-NDC13-155				110		155					0.78		
-NDC16-130	2.5~16.0	3	32	80	42	130	50	32	38	23	0.64	YCC16	FS42
-NDC16-160				110		160					0.80		
ST42-NDC20-165	3.5~20.0	3	42	110	52	165	55	41	48	26	1.35	YCC20	FS52
-NDC20-205				150		205					1.70		
-NDC25-180	5.0~25.0	3	42	110	62	180	70	50	60	37	1.61	YCC25	FS62

- ◆シャンク径、全長等は、上記以外の特殊サイズも製作いたします。
- ◆コレット及びスパナ、長さ調整ねじは、別途ご注文下さい。
- ◆NDC7Sは、ナット端面よりコレット端面が凹んでいます。
- ◆クーラントシールスクリュは、セット出来ません。

ニュードリルミルチャック