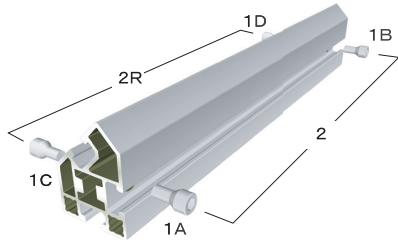
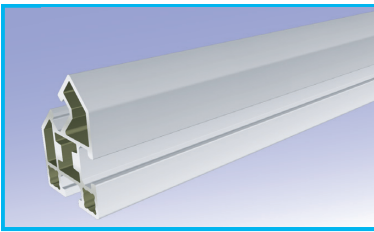


40Aフレーム



型番 切断長さ(mm) 穴加工記号

F40A- [] [] [] [] [] [] [] [] [] []

最小単位 0.1
 最大切断寸法 4000.0
 最小切断寸法
 穴加工無しの場合 10.0
 片側穴加工の場合 40.0
 両側穴加工の場合 55.0

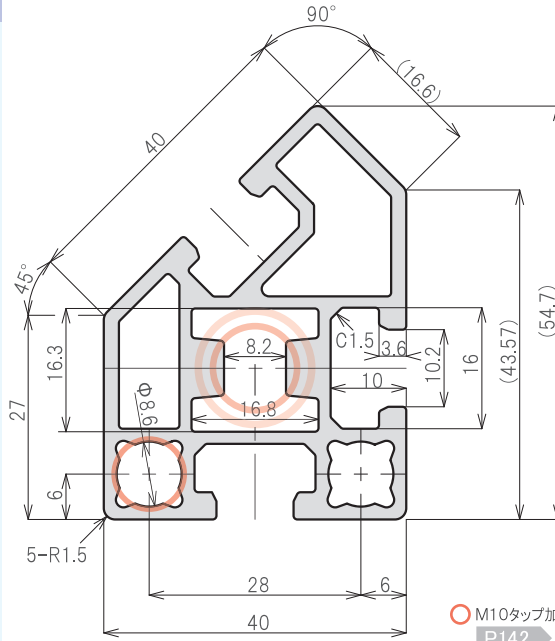
穴加工無し	無記入
片側穴加工	1A
片側穴加工	1B
片側穴加工	1C
片側穴加工	1D
両側穴加工	2
両側穴加工	2R

記入上の注意 P169

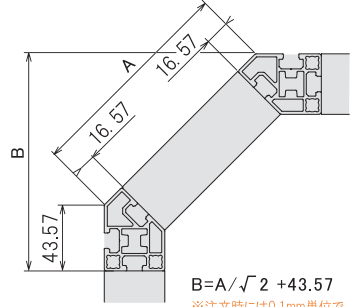
価格	¥1,850/m
切断費	¥120
穴加工費	¥100/片側
エンドキャップ E40A-L/R	¥140 P58

技術データ

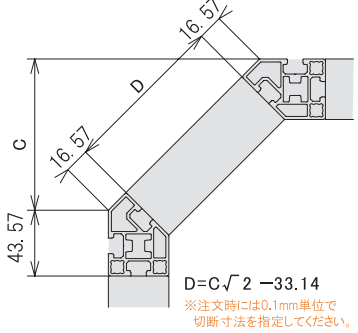
材質	A6N01S-T5
表面処理	白アルマイト
質量	1.59kg/m
断面積	590 mm ²
断面係数	Zx = 4,028mm ³ Zy = 3,816mm ³
断面2次モーメント	Ix = 124,120mm ⁴ Iy = 85,350mm ⁴



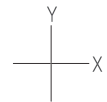
■辺寸法 Aを基準にする場合



■面取り寸法 Cを基準にする場合



- M10タップ加工可能 P142
- M12タップ加工可能 P143
- M16タップ加工可能 P143



40 series
 中・重構造用フレーム