

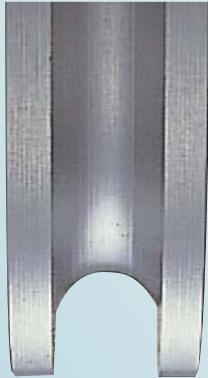
Cローラー

ステンレス車

特長 高級ベアリングを使用していますので耐久性に優れています。

用途 多用途に使用できます。

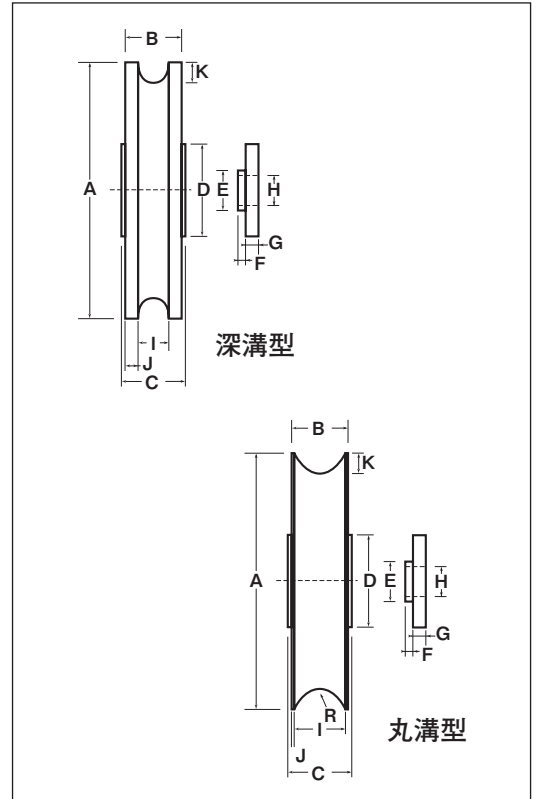
50mm 60mm 75mm 90mm 100mm



深溝型



丸溝型



※車の材質はSUS303です。
ボルト・ワッシャ・ナット付(SUS304)です。
50mm・60mm用カラーの材質は真鍮です。
75mm~100mm用カラーはステンレスです。

- ユニバーサル
クローザ
後付用自動扉
- 特殊門扉用
戸車
- 重量戸車
- キャスター
戸車
- Hブリー
- サッシ
取替戸車
- 公団・公所用
戸車
- ガイド
ローラー
- ステンレス
戸車

- Cローラー
- パテント車
- 底車

- 鉄戸車
- ローラー
戸車
- 真鍮戸車
- 樹脂戸車
- ステン
レール用
戸車

- フラッター
戸車
- 調整戸車
- 横調整戸車
- どあーびタ

深溝型

商品コード	サイズ	A	B	C	D	E	F	G	H	※I	※J	※K	R ^(R)	軸 (ボルト)	ベアリング	重量	耐荷重 (1ヶ当り)	希望小売価格 (1ヶ当り)
SBP-0500	50mm	50	11	12.5	14	8	1.5	3	6	6	2.5	4.5	3	SUS304 M6×30	#608ZZ	120g	30kg	3,360
SBP-0600	60mm	60	14	17	20	17	2	2	10	8	3	9	4	SUS304 M10×40	#6200ZZ	180g	40kg	5,000
SBP-0750	75mm	75	16	27	21	15	3	8	12	10	3	12	5	SUS304 M12×45	#6202ZZ	310g	50kg	6,800
SBP-0900	90mm	90	18	27	21	15	3	8	12	11	3.5	14	5.5			550g	60kg	8,800
SBP-1000	100mm	100	20	27	21	15	3	8	12	13	3.5	16	6.5			830g	60kg	10,200

※I・J・K寸法はサイズ変更可能です。別料金になります。

丸溝型

商品コード	サイズ	A	B	C	D	E	F	G	H	I	J	K	R ^(R)	軸 (ボルト)	ベアリング	重量	耐荷重 (1ヶ当り)	希望小売価格 (1ヶ当り)
SBP-0501	50mm	50	11	12.5	14	8	1.5	3	6	9.2	0.9	3	5	SUS304 M6×30	#608ZZ	125g	30kg	3,360
SBP-0601	60mm	60	14	17	20	17	2	2	10	11	1.5	3.5	6	SUS304 M10×40	#6200ZZ	230g	40kg	5,000
SBP-0751	75mm	75	16	27	21	15	3	8	12	12.6	1.7	4	7	SUS304 M12×45	#6202ZZ	420g	50kg	6,800
SBP-0901	90mm	90	18	27	21	15	3	8	12	14.8	1.6	5	8			700g	60kg	8,800
SBP-1001	100mm	100	20	27	21	15	3	8	12	17	1.5	6	9			960g	60kg	10,200

ベアリングのサイズはP236参照、ボルト・ナットのサイズはP237参照。