

S45C重量戸車

重量戸車

平型

鉄枠

特長

ベアリングを使用していますので耐久性に優れています。

用途

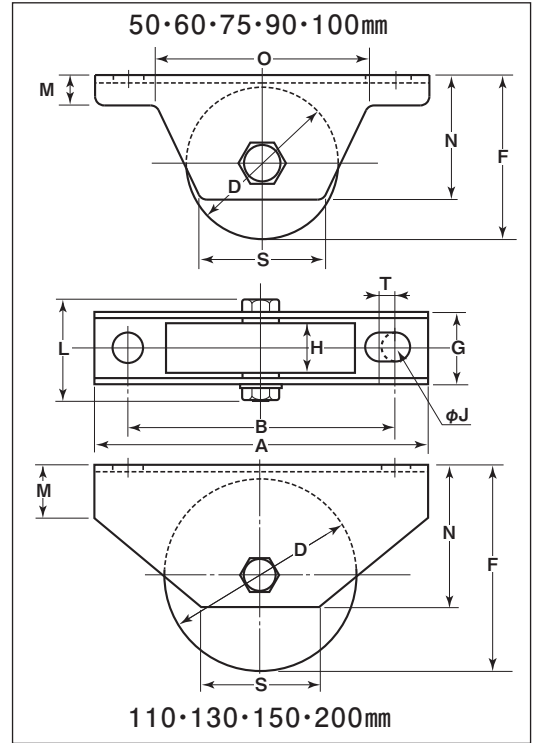
門扉・工場・出入口用扉・各種倉庫etc.

50mm 60mm 75mm 90mm 100mm



110mm 130mm 150mm 200mm

※更に高荷重の場合は200mm以上のワイドタイプがあります。(P077~079)



※車の材質はS45Cです。

S45C重量戸車

ユニバーサル
クローザ
後付用自動扉

特殊門扉用
戸車

重量戸車

キャスター
戸車

Hブリー-

サッシ
取替戸車

公団・公社用
戸車

ガイド
ローラー

ステンレス
戸車

Cローラー

パテント車

底車

鉄戸車

ローラー
戸車

真鍮戸車

樹脂戸車

リステ
ンレール用
戸車

フラッター
戸車

調整戸車

横調整戸車

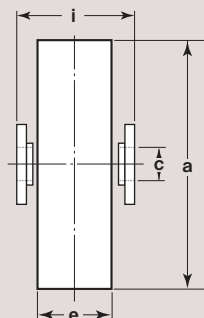
どあーびタ

商品コード	サイズ	A	B	D	F	G	H	J	L	M	N	O	S	T	板厚	ベアリング	重量	耐荷重 (2ヶ当り)	希望小売価格 (1ヶ当り)	一箱 入数	一甲 入数
JGM-0502	50mm	110	88	50	54	26	18	10	41	10	41	70	40	5	SPCC t2.6	#608GG	400g	200kg	4,300	2	30
JGM-0602	60mm	120	98	60	65	28	20	10	41	11	51	82	46	5	SPCC t3	#6200GG	625g	300kg	5,100	2	30
JGM-0752	75mm	150	128	75	80	33	25	10	48	12	61	92	62	5		#6202GG	1130g	500kg	6,500	2	20
JGM-0902	90mm	180	146	90	100	38	27	14	53	14	76	114	75	6		#6203ZZ	1860g	700kg	9,800	2	10
JGM-1002	100mm	220	176	100	110	42	30	14	66	16	85	140	84	6	SPCC t4	#6204ZZ	2560g	1000kg	11,500	2	10
JGM-1102	110mm	180	136	110	120	52	36	14	75	24	90	-	47	-		#6204ZZ (2ヶ)	3390g		12,500	1	8
JGM-1302	130mm	250	185	130	139	56	42	16	80	32	110	-	89	-		#6204ZZ (2ヶ)	5700g	1800kg	26,000	-	2
JGM-1502	150mm	300	230	150	175	74	52	20	105	57	147	-	120	-	SPCC t6	#6206ZZ (2ヶ)	10.8kg	2000kg	36,500	-	1
JGM-2002	200mm	300	230	200	215	74	52	20	105	57	147	-	120	-		#6207ZZ (2ヶ)	16.2kg	2300kg	66,000	-	1

ベアリングのサイズはP236参照、ボルト・ナットのサイズはP237参照。

車のみ

(ボルト・ナット付)



●C寸法はベアリング押えの内径です。
130mm以上はベアリング2ヶ入です。
※50mm~75mm迄はベアリングとベアリング押えが1体となっています。

商品コード	サイズ	a(φ)	c(φ)	e	i	重量	希望小売価格 (1ヶ当り)
JGP-0502	50mm	50	8	18	21	235g	4,000
JGP-0602	60mm	60	10	20	22	410g	4,800
JGP-0752	75mm	75	12	25	27	805g	6,300
JGP-0902	90mm	90	12	27	30	1130g	9,500
JGP-1002	100mm	100	16	30	34	1685g	10,500
JGP-1102	110mm	110	16	36	44	2465g	11,500
JGP-1302	130mm	130	16	42	48	4100g	17,500
JGP-1502	150mm	150	18	52	62	6925g	31,000
JGP-2002	200mm	200	18	52	62	12.2kg	60,000