

ステンレス重量戸車

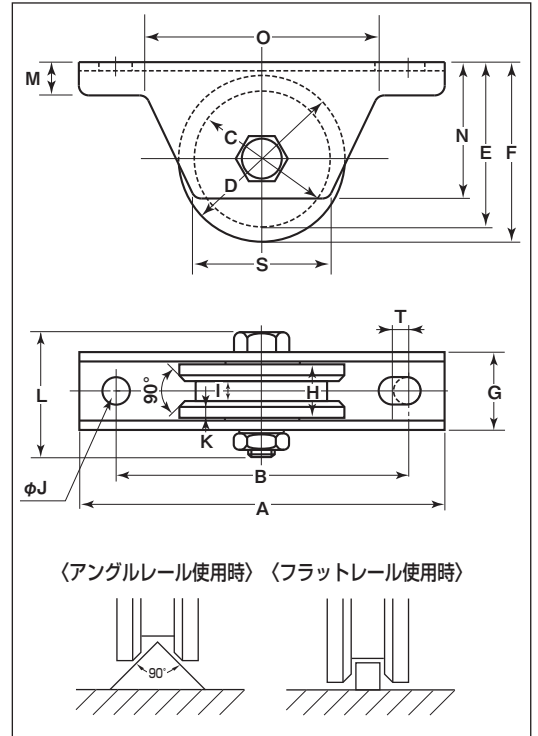
VH兼用型

ステンレス枠

特長 高級機械用ベアリングを使用していますので耐久力に優れています。

用途 門扉・工場・出入口用扉・各種倉庫etc.

50mm 60mm 75mm 90mm 100mm



※枠、軸の材質はSUS304、車の材質はSUS303です。

※車輪のH溝は別注製作でサイズ変更が可能です。詳細はP241をご覧ください。

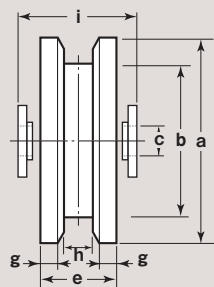
アンクルレール使用の場合はV型をおすすめします。(P044参照)

商品コード	サイズ	A	B	C	D	E	F	G	H	I	J	K	L	M	N	O	S	T	板厚	ベアリング	重量	耐荷重 (2ヶ当り)	希望小売価格 (1ヶ当り)	一箱 入数	一甲 入数
JBS-0506	50mm	110	88	39	50	48.5	54	26	18	7	10	4	41	10	41	70	40	5	SUS304 t2.5	#608ZZ	365g	200kg	8,000	2	30
JBS-0606	60mm	120	98	48	60	59	65	28	20	8	10	4.5	47	11	51	82	46	5	SUS304 t3	#6200ZZ	580g	300kg	9,500	2	30
JBS-0756	75mm	150	128	59	75	72	80	33	25	10	10	5	54	12	61	92	62	5	SUS304 t3	#6202ZZ	1005g	500kg	13,500	2	20
JBS-0906	90mm	180	146	72	90	91	100	38	27	14	14	5	60	14	76	114	75	6	SUS304 t4	#6203ZZ	1615g	700kg	23,000	2	10
JBS-1006	100mm	220	176	80	100	100	110	42	30	14	14	5.5	67	16	85	140	84	6	SUS304 t4	#6204ZZ	2290g	1000kg	31,500	2	10

ベアリングのサイズはP236参照、ボルト・ナットのサイズはP237参照。

車のみ

(ボルト・ナット付)



●C寸法はベアリング押えの内径です。

商品コード	サイズ	a(φ)	b(φ)	c(φ)	e	g	h	i	重量	希望小売価格 (1ヶ当り)
JBP-0506	50mm	50	39	8	18	4	7	21	230g	6,700
JBP-0606	60mm	60	48	10	20	4.5	8	22	370g	7,700
JBP-0756	75mm	75	59	12	25	5	10	27	690g	10,800
JBP-0906	90mm	90	72	12	27	5	14	30	1010g	21,500
JBP-1006	100mm	100	80	16	30	5.5	14	34	1445g	28,500

ユニバーサル
クローザ
後付用自動扉

特殊門扉用
戸車

重量戸車

キャスター
戸車

Hブリー

サッシ
取替戸車

公団・公社用
戸車

ガイド
ローラー

ステンレス
戸車

ローラー

パテント車

底車

鉄戸車

ローラー
戸車

真鍮戸車

樹脂戸車

リステン
レール用
戸車

フラッター
戸車

調整戸車

横調整戸車

どあーびタ