



Order
注文例

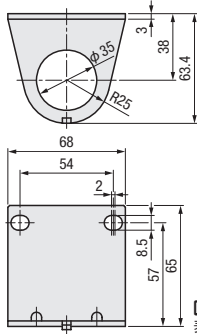
型式

NBRT-20D

口字形鉄ブラケット



NBRT-40B

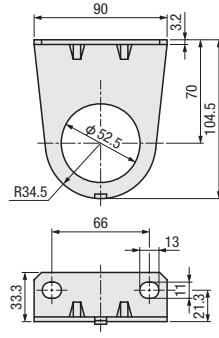


材質 スチール
表面処理 亜鉛メッキ

口字形鉄ブラケット



NBRT-50B

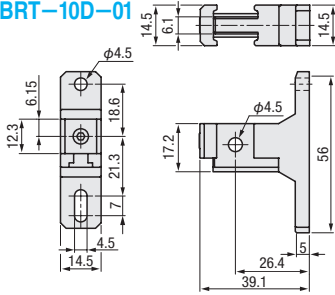


材質 スチール
表面処理 亜鉛メッキ

モジュール化ホルダ



NBRT-10D-M5
NBRT-10D-01

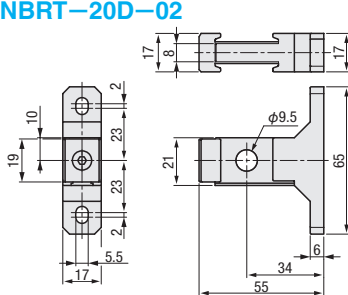


材質 アルミ合金
表面処理 アルマイト

モジュール化ホルダ



NBRT-20D-01
NBRT-20D-02

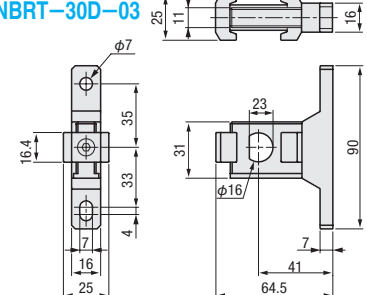


材質 アルミ合金
表面処理 アルマイト

モジュール化ホルダ



NBRT-30D-02
NBRT-30D-03

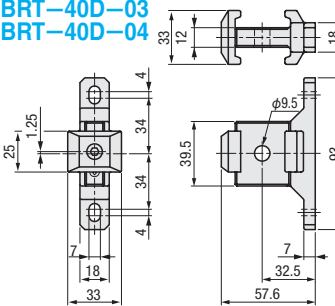


材質 アルミ合金
表面処理 アルマイト

モジュール化ホルダ



NBRT-40D-02
NBRT-40D-03
NBRT-40D-04

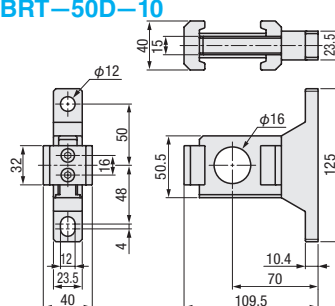


材質 アルミ合金
表面処理 アルマイト

モジュール化ホルダ



NBRT-50D-06
NBRT-50D-10



材質 アルミ合金
表面処理 アルマイト