

ロッドエンドベアリング

—標準タイプ無給油型 インチネジ(テフロンPTFE)—

選定手順①～③より型式・数値を選択の上、ご注文ください。



Order
注文例

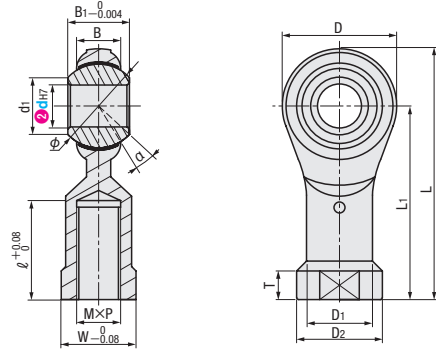
型式 (①Type・②d・③方向)

NTLHS1/4R

■めねじタイプ



CAD 3D



	材質	表面処理
本体	S45C	鍛造、表面亜鉛メッキ (Cr3+)
鋼球	SUJ-2	熱処理 HRC58±2、表面硬質クロムメッキ
ガスケット	テフロン (PTFE)	—

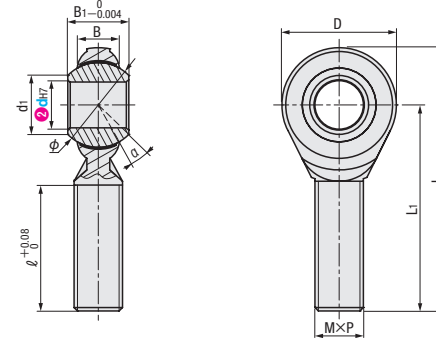
型式			D (inch)	D ₁ (inch)	D ₂ (inch)	L (inch)	L ₁ (inch)	M×P	ℓ (inch)	B (inch)	B ₁ (inch)	T (inch)	W (inch)	d ₁ (inch)	許容傾斜角度 α	ボール径φ (inch)	ラジアル荷重 (Lbs)	質量 (Lbs)
①Type	②d	③方向																
NTLHS	1/4	R (右ねじ) L (左ねじ)	0.748	0.394	0.512	1.55	1.181	UNF 1/4-28	0.551	0.236	0.354	0.197	0.433	0.35	13	0.5	1100	0.05
	5/16		0.925	0.512	0.63	1.8795	1.417	UNF 5/16-24	0.669	0.315	0.472	0.197	0.551	0.409		0.625	1630	0.09
	3/8		1.063	0.591	0.748	2.3035	1.772	UNF 3/8-24	0.827	0.394	0.551	0.276	0.669	0.508		0.75	2070	0.15
	7/16		1.26	0.709	0.866	2.599	1.969	UNF 1/2-20	0.945	0.433	0.63	0.276	0.748	0.606		0.875	2430	0.23
	1/2		1.535	0.866	1.063	3.2815	2.52	UNF 5/8-18	1.299	0.512	0.827	0.315	0.866	0.76	1.125	4450	0.44	
	5/8		1.732	0.984	1.22	3.611	2.795	UNF 3/4-16	1.417	0.591	0.906	0.394	1.063	0.858	1.25	6130	0.63	
	3/4		2.205	1.339	1.654	4.8035	3.701	UNF 1-12	1.89	0.787	1.22	0.472	1.417	1.165	1.687	11970	1.5	
	1																	

① 1inch=25.4mm, 1Lbs=0.4536kg

■おねじタイプ



CAD 3D



	材質	表面処理
本体	S45C	鍛造、表面亜鉛メッキ (Cr3+)
鋼球	SUJ-2	熱処理 HRC58±2、表面硬質クロムメッキ
ガスケット	テフロン (PTFE)	—

型式			D (inch)	L (inch)	L ₁ (inch)	M×P	ℓ (inch)	B (inch)	B ₁ (inch)	d ₁ (inch)	許容傾斜角度 α	ボール径φ (inch)	ラジアル荷重 (Lbs)	質量 (Lbs)
①Type	②d	③方向												
NTLOS*	1/4	R (右ねじ) L (左ねじ)	0.748	1.87	1.496	UNF 1/4-28	0.945	0.236	0.354	0.35	13	0.5	1080	0.04
	5/16		0.925	2.2345	1.772	UNF 5/16-24	1.024	0.315	0.472	0.409		0.625	1520	0.07
	3/8		1.063	2.5005	1.969	UNF 3/8-24	1.181	0.394	0.551	0.508		0.75	2070	0.12
	7/16		1.26	2.835	2.205	UNF 1/2-20	1.378	0.433	0.63	0.606		0.875	2430	0.19
	1/2		1.535	3.4055	2.638	UNF 5/8-18	1.575	0.512	0.827	0.76	1.125	2430	0.4	
	5/8		1.732	3.858	2.992	UNF 3/4-16	1.811	0.59	0.906	0.858	1.25	6130	0.55	
	3/4		2.205	4.8035	3.701	UNF 1-12	2.244	0.787	1.22	1.165	1.687	11970	1.34	
	1													

① 1inch=25.4mm, 1Lbs=0.4536kg * [0] はアルファベットの大字「0」です。