

# トグルクランプ

## —水平型—



Order  
注文例

型式

GH-22384

### ■U型アーム(ストレートベース)

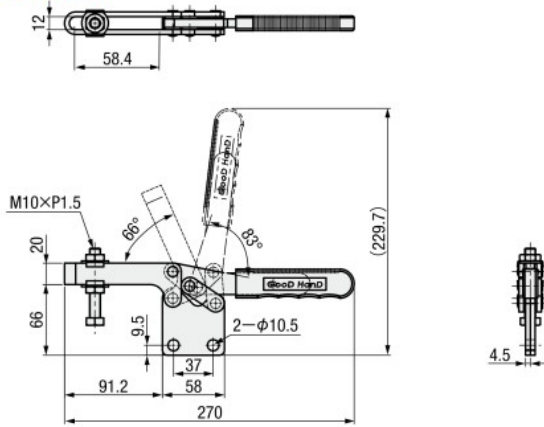


(クランプ状態)

CAD 3D

型式	GH-22384
材質	SS400
表面処理	ユニクロメッキ
締圧力(N)	5000
先端ボルト型式	GH-SA-106515
先端ボルト材質	SS400
アーム開閉角度	66°
ハンドル開閉角度	83°
アーム	U型
ベース	ストレートベース
質量(g)	635

### GH-22384



### ■U型アーム(ハイベース)

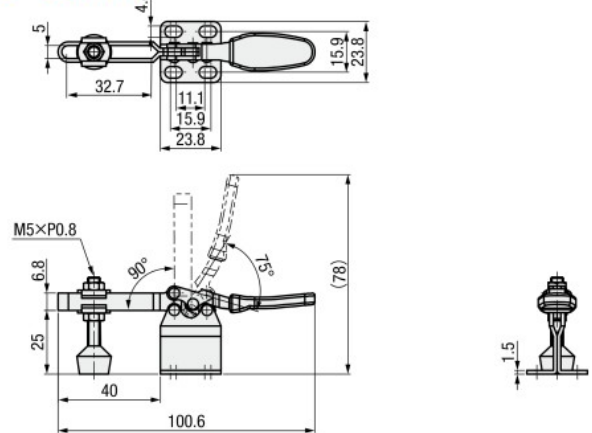


(クランプ状態)

CAD 3D

型式	GH-201-H
材質	SS400
表面処理	ユニクロメッキ
締圧力(N)	400
先端ボルト型式	GH-FC-053808
先端ボルト材質	NBRゴム
アーム開閉角度	90°
ハンドル開閉角度	75°
アーム	U型
ベース	ハイベース
質量(g)	140

### GH-201-H



### ■U型アーム(ハイベース)

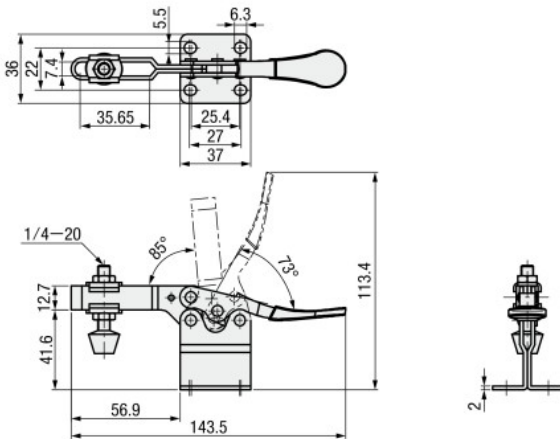


(クランプ状態)

CAD 3D

型式	GH-201-BHB
材質	SS400
表面処理	ユニクロメッキ
締圧力(N)	900
先端ボルト型式	GH-FC-14134
先端ボルト材質	NBRゴム
アーム開閉角度	85°
ハンドル開閉角度	73°
アーム	U型
ベース	ハイフランジベース
質量(g)	146

### GH-201-BHB



### ■U型アーム(ハイベース)

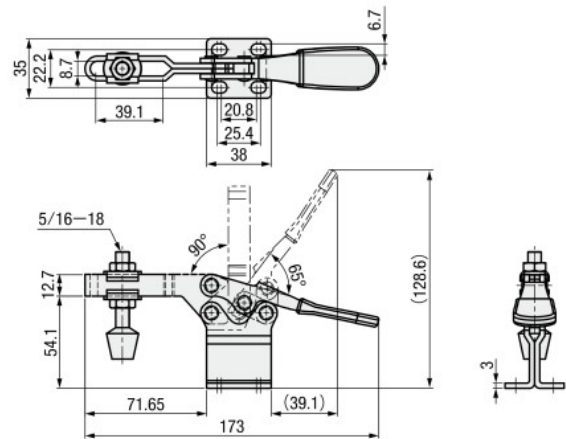


(クランプ状態)

CAD 3D

型式	GH-225-DHB
材質	SS400
表面処理	ユニクロメッキ
締圧力(N)	2270
先端ボルト型式	GH-FC-56212
先端ボルト材質	NBRゴム
アーム開閉角度	90°
ハンドル開閉角度	65°
アーム	U型
ベース	ハイベース
質量(g)	286

### GH-225-DHB



表中の数値はメーカー参考値です。