

サポートユニット・角型タイプ

—固定側角形タイプ / 支持側角形タイプ—



Order
注文例

型式 (Type・No.)

ACJK10
ACJF10

■固定側角形タイプ

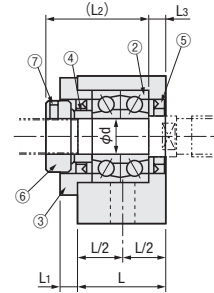
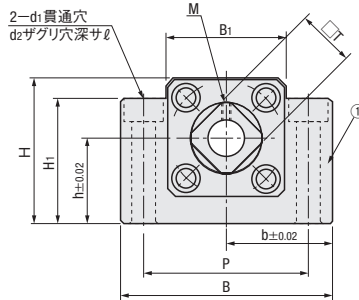


CAD 2D 3D

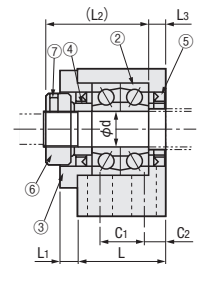
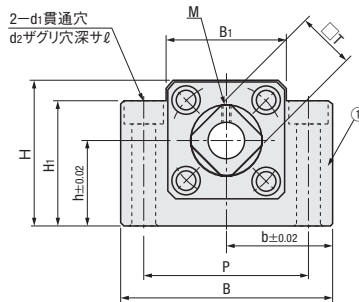
■構成部品

番号	部品名称	数量
①	ベアリングハウジング	1
②	アンギュラベアリングP0級	1
③	カバー	1
④	ハウジング	2
⑤	オイルシール	2
⑥	締付けナット	1
⑦	六角穴付止めボルト・ワッシャ付	2

d=10~15



d=20



M 材質 S45C

S 表面処理 四三酸化鉄皮膜

型式		d	L	L ₁	L ₂	L ₃	B	H	b	h	B ₁	H ₁	P	d ₁	d ₂	ℓ	M	T	C ₁	C ₂
Type	No.																			
ACJK	10	10	24	6	31.5	6	70	43	35	25	36	35	52	9	14	11	M4	16		
	12	12																	19	
	15	15	25		36	5	80	49	40	30	41	40	60	11	17	15		22		
	20	20	42	10	50	10	95	58	47.5		56	45	75							

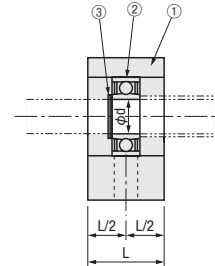
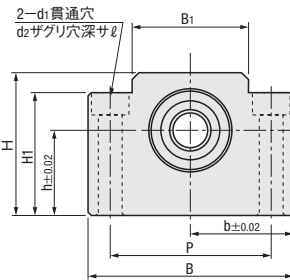
■支持側角形タイプ



CAD 2D 3D

■構成部品

番号	部品名称	数量
①	ベアリングハウジング	1
②	ベアリング	1
③	C型止め輪	1



M 材質 S45C

S 表面処理 四三酸化鉄皮膜

型式		d	L	B	H	b	h	B ₁	H ₁	P	d ₁	d ₂	ℓ	使用する ベアリング	使用するC型 止め輪
Type	No.														
ACJF	10	8	20	70	43	35	25	36	35	52	9	14	11	608ZZ	S8
	12	10												6000ZZ	S10
	15	15		80	49	40	30	41	40	60				6002ZZ	S15
	20	20		95	58	47.5		56	45	75				6204ZZ	S20