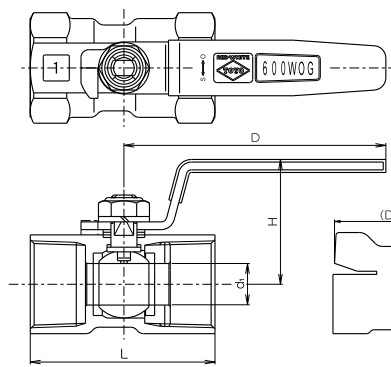
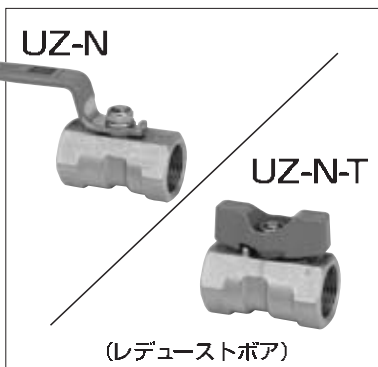


Uシリーズ 〈汎用・建築設備用〉

▶ 最高許容圧力の詳細は、33頁をご覧ください。

クラス600 ねじ込み形ボールバルブ(1ピース)



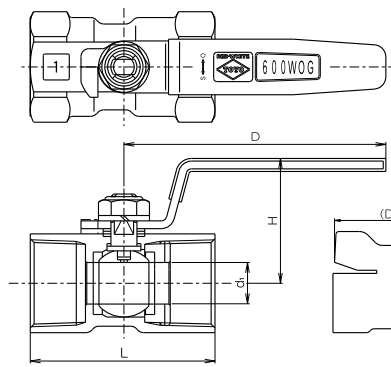
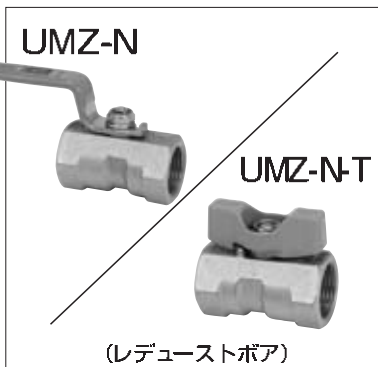
▼()内寸法はTハンドル付

呼び径	8A 1/4B	10 3/8	15 1/2	20 3/4	25 1	32 1 1/4	40 1 1/2	50 2
d1	4.5	6.8	9.2	12.5	16	20	24.5	32
L	39	44	56.5	59	71	78	83	100
H	31(25)	36(29)	41(35)	44(39)	48	54	65	72
D	60(39)	70(40)	85(55)	85(55)	100	100	125	125

単位 MPa	
最高許容圧力	常温の水・油・ガス*: 4.1、飽和蒸気: 1.0
部品名	材料
ボデー インサート	SCS 13A SUS 316又はSUS 304 (呼び径8~15A) SUS 13A (呼び径20~50A)
ボール	SUS 316 (呼び径8, 10A) SUS 304 (呼び径15~50A)
シート ステム	R-PTFE SUS 316又はSUS 304 (呼び径8~15A) SUS 304 (呼び径20~50A)
レバーハンドル/Tハンドル	SUS 430(クロムめっき) / ZDC 2
ステムシール	R-PTFE
スラストワッシャー	R-PTFE
スプリングワッシャー	SUS 304-CSP
ナット	SUS 304

(注) ボデーの形状は六角形です。

クラス600 ねじ込み形ボールバルブ(1ピース)



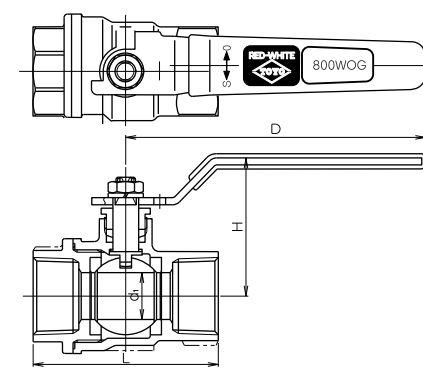
▼()内寸法はTハンドル付

呼び径	8A 1/4B	10 3/8	15 1/2	20 3/4	25 1	32 1 1/4	40 1 1/2	50 2
d1	4.5	6.8	9.2	12.5	16	20	24.5	32
L	39	44	56.5	59	71	78	83	100
H	31(25)	36(29)	41(35)	44(39)	48	54	65	72
D	60(39)	70(40)	85(55)	85(55)	100	100	125	125

単位 MPa	
最高許容圧力	常温の水・油・ガス*: 4.1、飽和蒸気: 1.0
部品名	材料
ボデー インサート	SCS 14A SCS 14A 又はSUS 316
ボール	SUS 316
シート	R-PTFE
ステム	SUS 316
レバーハンドル/Tハンドル	SUS 430(クロムめっき) / ZDC 2
ステムシール	R-PTFE
スラストワッシャー	R-PTFE
スプリングワッシャー	SUS 304-CSP
ナット	SUS 304

(注) ボデーの形状は六角形です。

クラス800 ねじ込み形ボールバルブ(2ピース)



呼び径	15A 1/2B	20 3/4	25 1	32 1 1/4	40 1 1/2	50 2
d1	10	15	20	25	32	38
L	60	70	80	95	108	124
H	50	55	60	64	73	79
D	100	100	130	130	150	150

単位 MPa	
最高許容圧力	常温の水・油・ガス*: 5.5
部品名	材料
ボデー キャップ	SCS 14A SCS 14A
ボール	SUS 316
シート	R-PTFE
ステム	SUS 316 (クロムめっき)
レバーハンドル	SUS 304
グランド	SUS 304
グランドパッキン	PTFE
スラストワッシャー	R-PTFE
ガスケット	PTFE
ナット	SUS 304
スプリングワッシャー	SUS 304

* 流体ガスは、毒性ガス、可燃性ガスを除く