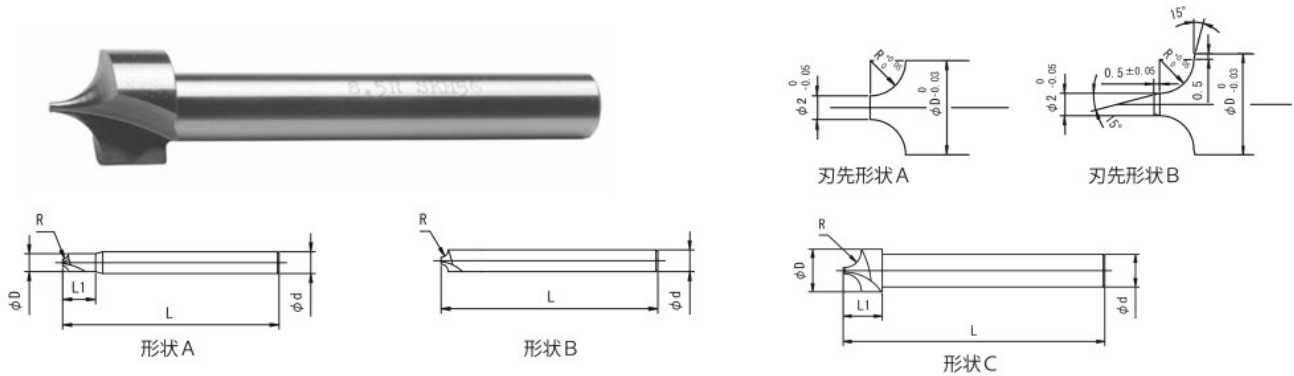


# MCRC

## ミニコーナーRカッター Mini Corner Rounding Cutter



SKH56

R許容差 (R)  $\begin{matrix} +0.05 \\ 0 \end{matrix}$

R寸法 R	外径 $\phi D$	柄径 $\phi d$	首下 L 1	全長 L	刃数	形状	刃先形状
0.3	2.6	6	5	60			
0.4	2.8	6	5	60	2	A	A
0.5	3	6	5.7	60	2	A	A
0.6	3.2	6	6.3	60	2	A	A
0.7	3.4	6	6.3	60	2	A	A
0.75	3.5	6	6.3	60	2	A	A
0.8	3.6	6	7.3	60	2	A	A
0.9	3.8	6	7.3	60	2	A	A
1	4	6	7.3	60	2	A	A
1.1	4.2	6	8.2	60	2	A	A
1.2	4.4	6	8.2	60	2	A	A
1.25	4.5	6	8.2	60	2	A	A
1.3	4.6	6	9.1	60	2	A	A
1.4	4.8	6	9.1	60	2	A	A
1.5	5	6	9.1	60	2	A	A
1.6	5.2	6	10	60	2	A	A
1.7	5.4	6	10	60	2	A	A
1.75	5.5	6	10	60	2	A	A
1.8	5.6	6	10	60	2	A	A
1.9	5.8	6	10	60	2	A	A
2		6		60	2	B	A
2.1	6.2	8	12.2	70	2	A	A
2.2	6.4	8	12.2	70	2	A	A
2.25	6.5	8	12.2	70	2	A	A
2.3	6.6	8	13.1	70	2	A	A
2.4	6.8	8	13.1	70	2	A	A
2.5	7	8	13.1	70	2	A	A
2.6	7.2	8	14	70	2	A	A
2.7	7.4	8	14	70	2	A	A
2.75	7.5	8	14	70	2	A	A
2.8	7.6	8	14	70	2	A	A
2.9	7.8	8	14	70	2	A	A
3		8		70	2	B	A
3.5	10	8	10	70	2	C	B
4	11	8	10	70	2	C	B
4.5	12	8	12	70	2	C	B
5	13	10	12	80	2	C	B

被削材種 型番	鋳物	炭素鋼	合金鋼	工具鋼	調質鋼	ステンレス鋼	アルミ合金	銅合金	チタン合金	耐熱合金
	FC, FCD	S45C	SCM	SKD	NAK, HPM	SUS	Al	Cu	Ti6Al4V	インコネル
硬度	~200HB	~200HB	~250HB	~35HRC	~45HRC					
MCRC	○	○	○	△		○	○	○		

切削条件 P. 291