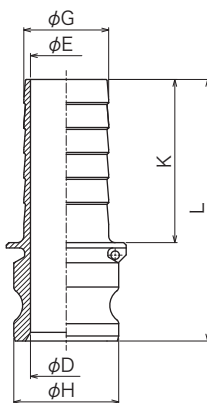


633-ET

ホースシャンク (ホース挿入が容易なニップル径やや細めタイプ)

※ 漏れ・抜け防止のため、アセンブリーの際は確実に締め付けてください。

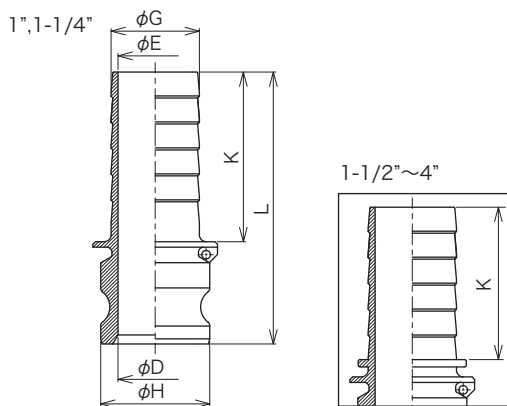
▶ アルミ合金 (AL) ※ ADC12(一部を除く)



呼び径	インチ	1	1¼	1½	2	2½	3	4	5	6
	ミリ	25	32	40	50	65	80	100	125	150
D	—	—	34	40	55	64	87	115	149	
E	—	—	31	44	55	69	92	117	142	
H	—	—	53	63	76	92	120	146	176	
G	—	—	38	51	64	77	102	127	152	
K	—	—	72	83	90	104	113	127	143	
L	—	—	126	142	154	167	182	206	221	

※ 漏れ・抜け防止のため、アセンブリーの際は確実に締め付けてください。

▶ ステンレススチール (SST) ※ SCS14(SUS316 相当)



呼び径	インチ	1	1¼	1½	2	2½	3	4	5	6
	ミリ	25	32	40	50	65	80	100	125	150
D	22	27	35	43	55	71	94	—	—	
E	20	26	31	43	55	67	92	—	—	
H	37	45	53	63	76	92	120	—	—	
G	25	32	38	51	64	77	102	—	—	
K	80	85	87	98	105	120	128	—	—	
L	126	137	159	174	188	203	219	—	—	

※ サイズにより竹の子部形状が異なります。
 ※ 漏れ・抜け防止のため、アセンブリーの際は確実に締め付けてください。

ホース&
継手の
選定なら
こちら

用途・流体に合わせて最適なカムロックや各種継手、ホースを簡単検索で選定していただけます。

トヨックス産業用ホース&継手の専用サイト

トヨックス

検索

<http://www.toyox-hose.com>



現場改善に役立つ
ホース&継手の選定ならこちら!

トヨックス

検索

<http://www.toyox-hose.com>