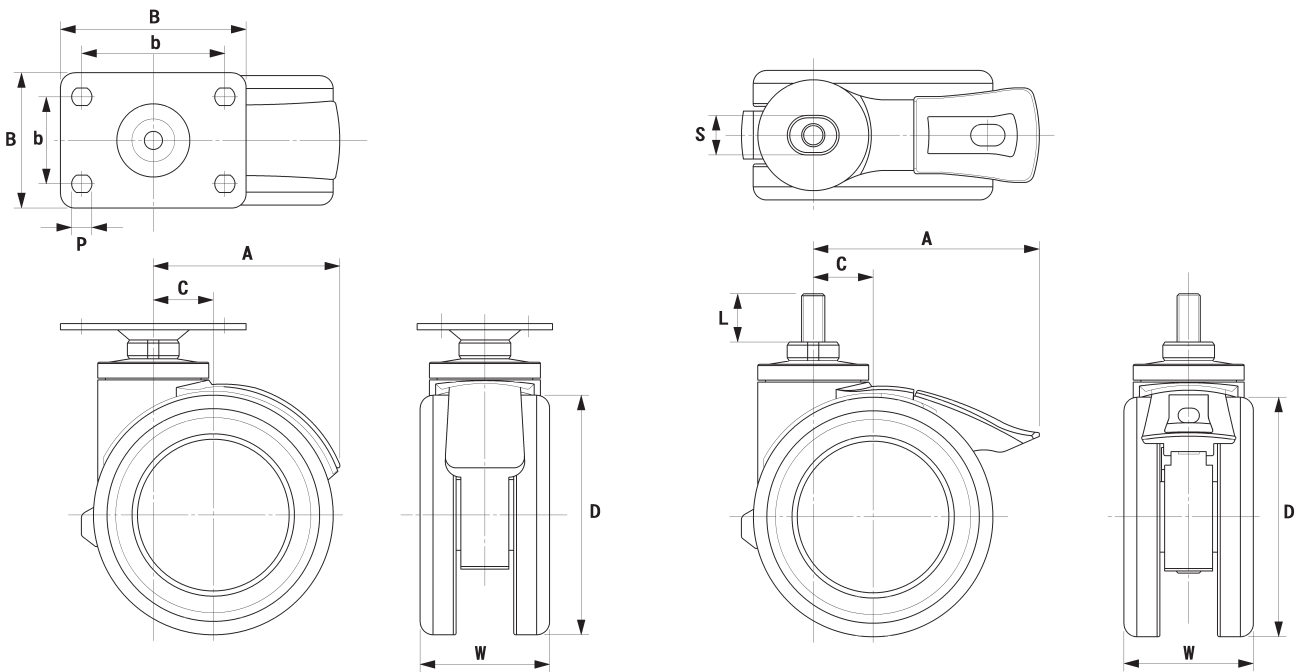




車輪径	100mm~124mm
許容荷重	120daN~150daN

材 質

本体	ナイロン
車輪 (内側)	ナイロン
車輪 (外側)	ウレタンエラストマー
キャップ	ナイロン



プレートタイプ

単位 m/m

品名	daN 許容荷重	H 取付高	D 車輪径	W 車輪幅	B プレート外径	b 取付内径	P 取付穴径	A 旋回半径	C 偏芯
X 4 - P	120	136	100	65	96×70	74×45	9	78	28
X 4 - P WSP								100	
X 5 - P	150	161	124	67	96×70	74×45	9	93	31
X 5 - P WSP								117	

ボルトタイプ

単位 m/m

品名	daN 許容荷重	H 取付高	D 車輪径	W 車輪幅	ネジ径	S 平径	L 軸長	A 旋回半径	C 偏芯
X 4 - B	120	126.5	100	65	M12×P1.75	21	25	78	28
X 4 - B WSP								100	
X 5 - B	150	152.5	124	67	M12×P1.75	30		93	31
X 5 - B WSP								117	