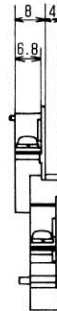
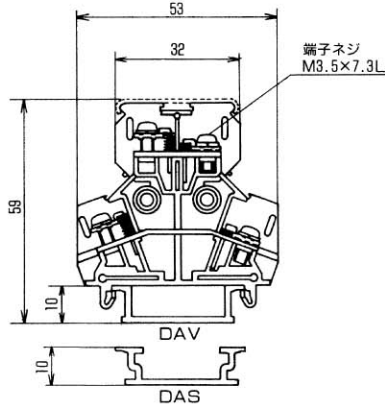


PUW-20

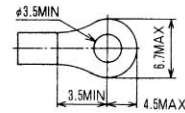
M3.5/2mm², 22A



標準価格150円/1個 販売単位(50ユニット)



■ 適合圧着端子



RoHS 対応

UL、CSA、TÜV認定品として使用する場合、圧着端子及びケーブルはそれぞれの規格認定品をご使用ください。

■ 定格 ○下記データは一般仕様が銅裸線及び圧着端子接続、UL、CSA、TÜV認定仕様は圧着端子接続によります。

	一般仕様		UL、CSA認定仕様	TÜV認定仕様
電線サイズ	1.25mm ²	2mm ²	AWG18~14(燃線)	AWG20~14(燃線)
絶縁電圧	AC・DC600V		AC・DC600V	AC・DC600V
通電電流	16A	22A	19A	22A

端子ネジ	M3.5×7.3L±ナベセムス
締付トルク	1.4N・m

■ PUW-20適合アクセサリ **RoHS 対応**

側板	カバー	記名板
注文形式 PUW-20L 材質: PPE A B (AB1セット) 標準価格77円/1セット 販売単位(10セット)	材質: PC 標準カバー ローコストタイプ 注文形式 CA-30 スペシャルカバー 安全重視タイプ 注文形式 CTC-1W 標準価格449円/1枚 販売単位(20) 標準価格874円/1枚 販売単位(20)	材質: PVC 無地タイプ 注文形式 M-1LE 寸法(0.5t×8.5W×1000L) 標準価格38円/1枚 販売単位(50) 線入りタイプ 注文形式 M-2LE 寸法(0.5t×8.5W×2000L) 標準価格74円/1枚 販売単位(50) 記名板 注文形式 CTE-15 寸法(0.5t×8.5W×670L) 標準価格40円/1枚 販売単位(50)
レール	止メ金具	ショートバー
材質: アルミA6063 DASタイプ DAVタイプ 標準価格742円/1本 販売単位(100) 標準価格736円/1本 販売単位(100) 上記標準価格はL=1000mmの場合 詳しくはA1-78ページ参照	注文形式 HDV-2 材質: SPCC 標準価格74円/1個 販売単位(50)	形: SB8-* 形: SBR8-* 形: □B8-* 形: □BR8-* * = 極数指定 □ = 色指定 詳しくはA1-79ページ参照

組端子台(工場組立出荷品)

PTW-20中間板と上記アクセサリ類をレール上に組付けた上完成品として納品することができます。(ショートバーは付きません)

注文形式:

PUWL-20-□U

□ ユニット数

記入

使用部品

中間板	PUW-20
側板	PUW-20L(ABセット)
カバー	CA-30
記名板	M-1LE
レール	DAV4
止メ金具	HDV-2

カバー、記名板、レールは指定極数(U数)に応じて当社で切断後組付けして出荷いたします。

端子台全長L

= 端子幅(8mm)×ユニット数(U) + 側板セット幅(9mm)

記名板の長さ=端子幅(8mm)×ユニット数(U)+0.5

カバーの長さ=端子幅(8mm)×ユニット数(U)+5

レール寸法はA1-83ページをご参照ください。

寸法表

極数P	1	2	3	4	5	6	7	8	9	10	11	12	13	14	15
端子全長L	17	25	33	41	49	57	65	73	81	89	97	105	113	121	129
極数P	16	17	18	19	20	21	22	23	24	25	26	27	28	29	30
端子全長L	137	145	153	161	169	177	185	193	201	209	217	225	233	241	249

