

MY 4 プレート式

ROHS適合

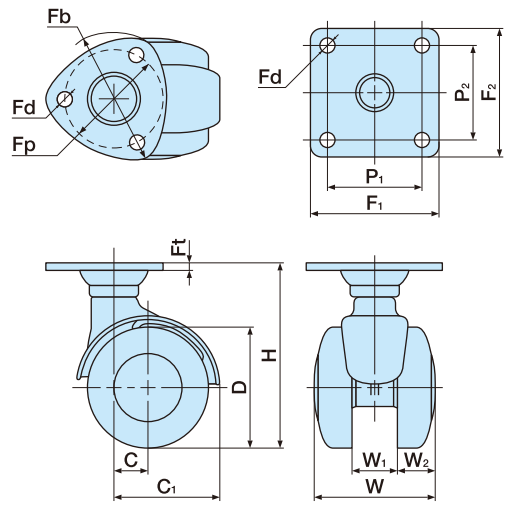
■ 本体 亜鉛合金ダイカスト ■ 車輪径 40m/m
 ■ 車輪 ナイロン ■ 許容荷重N(Kg) 490(50)



MY4



MY4S



単位:m/m

品番		許容荷重N (kg)	D	H	C	C ₁	W	W ₁	W ₂	Fb	Fp	Fd	Ft	ケース入数(ヶ)	備考
ストッパーなし	ストッパー付									F ₁ ×F ₂	P ₁ ×P ₂				
MY4	MY4S	490 (50)	40	60	12.5	36	39	15	12	46	34	5	2.3	200	
MY4F	MY4SF									38×38	26×26				

※品番により、納期が掛かる場合があります。

MY 4N ネジ式

ROHS適合 取付け 3秒

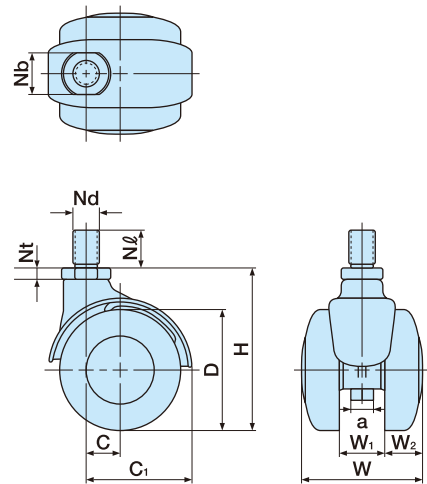
■ 本体 亜鉛合金ダイカスト ■ 車輪径 40m/m
 ■ 車輪 ナイロン ■ 許容荷重N(Kg) 490(50)



MY4N□



MY4N□S



単位:m/m

品番		許容荷重N (kg)	D	H	C	C ₁	W	W ₁	W ₂	Nb	Nd	Nl	Nt	a	ケース入数(ヶ)	備考
ストッパーなし	ストッパー付										M					
MY4N3	MY4N3S	490 (50)	40	53	12.5	36	39	15	12	14	W ^{3/8} ×山16	12	4.5	7	200	Nl=19有
MY4N8	MY4N8S										M8×1.25	12				
MY4N10	MY4N10S										M10×1.5	19				
MY4N12	MY4N12S			M12×1.75							40	6				

※品番により、納期が掛かる場合があります。

CT
P1・2

CF
P3・4

TF
P5~10

F・FW
P11~20

TE
P21~44

TY
P45~59

AE
P60・61

A
P62~64

G
P65

MY
P66~69

N
P70・71

NA
P72・73

TX
P74

T
P75・76

e
P78~80

TEA
P81

TK
P82

単輪
キャスター
P83~103

関連部品
P104~108