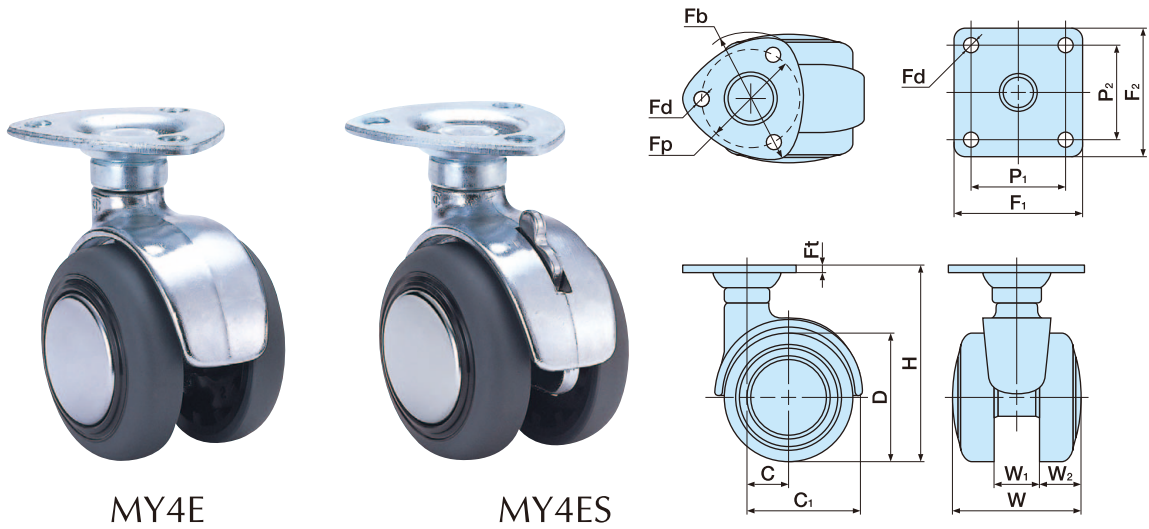


MY 4E プレート式

ROHS適合

■ 本体 亜鉛合金ダイカスト ■ 車輪径 40m/m  
 ■ 車輪 エラストマー ■ 許容荷重N(kg) 490(50)



MY4E

MY4ES

単位:m/m

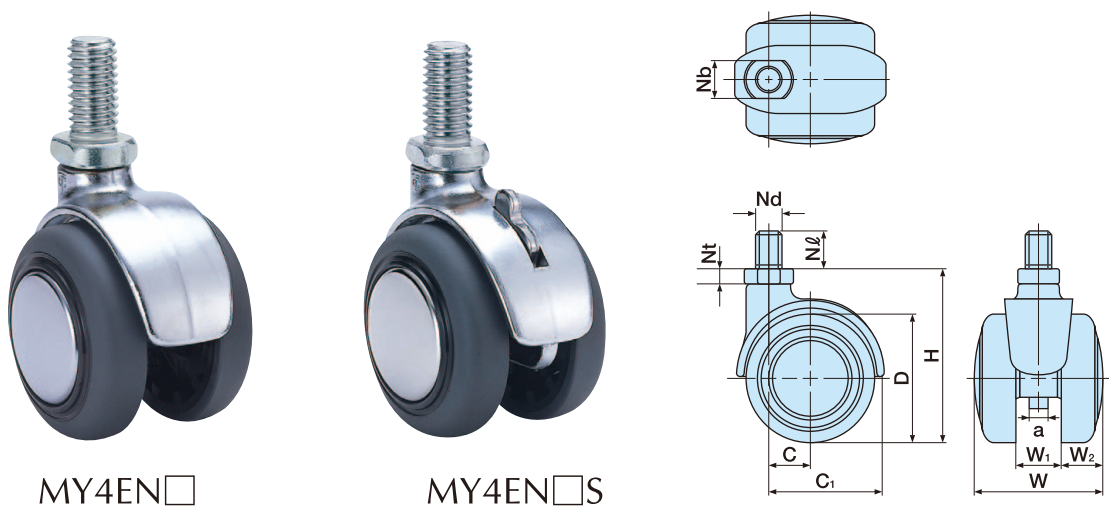
品番		許容荷重N(kg)	D	H	C	C <sub>1</sub>	W	W <sub>1</sub>	W <sub>2</sub>	Fb	Fp	Fd	Ft	ケース入数(ヶ)	備考
ストッパーなし	ストッパー付									F <sub>1</sub> ×F <sub>2</sub>	P <sub>1</sub> ×P <sub>2</sub>				
MY4E	MY4ES	490(50)	40	60	12.5	36	39	15	12	46	34	5	2.3	200	
MY4EF	MY4ESF									38×38	26×26				

※品番により、納期が掛かる場合があります。

MY 4EN ネジ式

ROHS適合 取付け3秒

■ 本体 亜鉛合金ダイカスト ■ 車輪径 40m/m  
 ■ 車輪 エラストマー ■ 許容荷重N(kg) 490(50)



MY4EN□

MY4EN□S

単位:m/m

品番		許容荷重N(kg)	D	H	C	C <sub>1</sub>	W	W <sub>1</sub>	W <sub>2</sub>	Nb	Nd	Nl	Nt	a	ケース入数(ヶ)	備考
ストッパーなし	ストッパー付										M					
MY4EN3	MY4EN3S	490(50)	40	53	12.5	36	39	15	12	14	W <sup>3</sup> / <sub>8</sub> ×山16	12	4.5	7	200	Nl=19有
MY4EN8	MY4EN8S										M8×1.25	12				
MY4EN10	MY4EN10S										M10×1.5	19				
MY4EN12	MY4EN12S										M12×1.75	40				

※品番により、納期が掛かる場合があります。

CT  
P1・2

CF  
P3・4

TF  
P5~10

F・FW  
P11~20

TE  
P21~44

TY  
P45~59

AE  
P60・61

A  
P62~64

G  
P65

MY  
P66~69

N  
P70・71

NA  
P72・73

TX  
P74

T  
P75・76

e  
P78~80

TEA  
P81

TK  
P82

単輪  
キャスター  
P83~103

関連部品  
P104~108