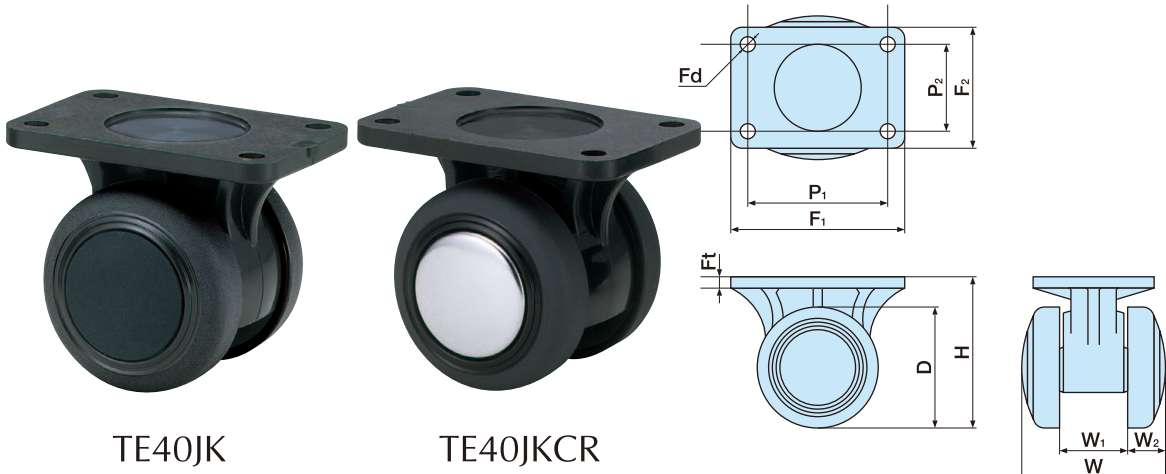


TE40JK 固定式  
TE40JKCR

ROHS適合 固定式キャスター

■ 本体 ナイロン ■ 車輪径 40m/m  
■ 車輪 エラストマー ■ 許容荷重N(Kg) 392(40)



TE40JK

TE40JKCR

単位:m/m

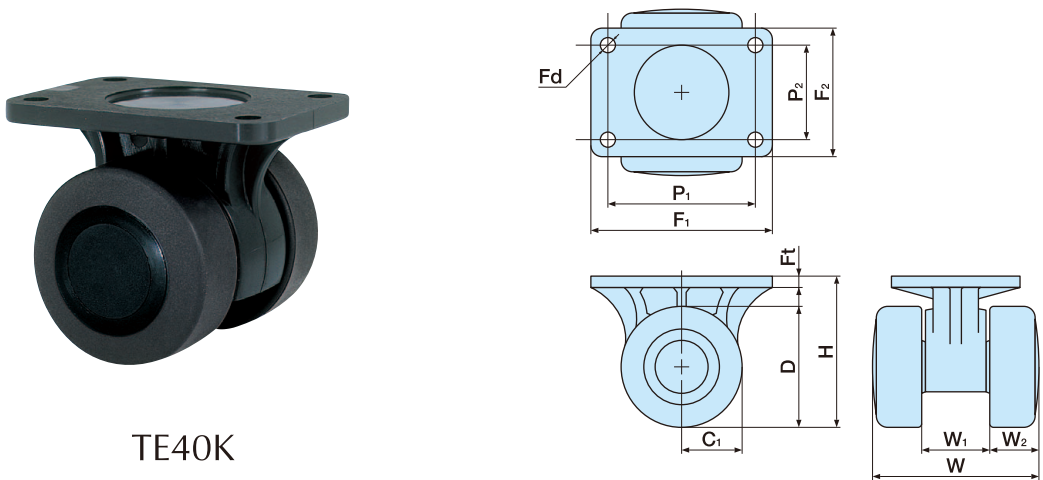
品番	許容荷重N(Kg)	D	H	W	W <sub>1</sub>	W <sub>2</sub>	F <sub>1</sub> ×F <sub>2</sub>	P <sub>1</sub> ×P <sub>2</sub>	F <sub>d</sub>	F <sub>t</sub>	ケース入数(ヶ)	備考
ストッパーなし												
TE40JK	392(40)	40	49	44	20	12	58×40	46×28	5	4	200	
TE40JKCR												

※品番により、納期が掛かる場合があります。

TE40K 固定式

ROHS適合 固定式キャスター

■ 本体 ナイロン ■ 車輪径 38m/m  
■ 車輪 エラストマー ■ 許容荷重N(Kg) 392(40)



TE40K

単位:m/m

品番	許容荷重N(Kg)	D	H	C <sub>1</sub>	W	W <sub>1</sub>	W <sub>2</sub>	F <sub>1</sub> ×F <sub>2</sub>	P <sub>1</sub> ×P <sub>2</sub>	F <sub>d</sub>	F <sub>t</sub>	ケース入数(ヶ)	備考
ストッパーなし													
TE40K	392(40)	38	48	19	51	20	15.5	58×40	46×28	5	4	200	

※特注品 各種車輪径40m/mの固定式も出来ます(TY40K、TX40K) ※品番により、納期が掛かる場合があります。

CT

P1・2

CF

P3・4

TF

P5~10

F・FW

P11~20

TE

P21~44

TY

P45~59

AE

P60・61

A

P62~64

G

P65

MY

P66~69

N

P70・71

NA

P72・73

TX

P74

T

P75・76

e

P78~80

TEA

P81

TK

P82

単輪  
キャスター

P83~103

関連部品

P104~108