

# ล้ออิสระแบบคู่

## TWIN SWIVEL CASTERS

**K-200MYS**

ทำจากซิงค์อัลลอย ระบบหน้าแปลน พร้อมเบรก

**K-200MY**

ทำจากซิงค์อัลลอย ระบบหน้าแปลน ไม่มีเบรก

**K-200MYNS**

ทำจากซิงค์อัลลอย ระบบน็อต พร้อมเบรก

**K-200MYN**

ทำจากซิงค์อัลลอย ระบบน็อต ไม่มีเบรก



K-200MYS-40

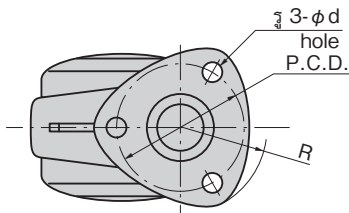
K-200MYNS-40

### ลักษณะเด่น Feature

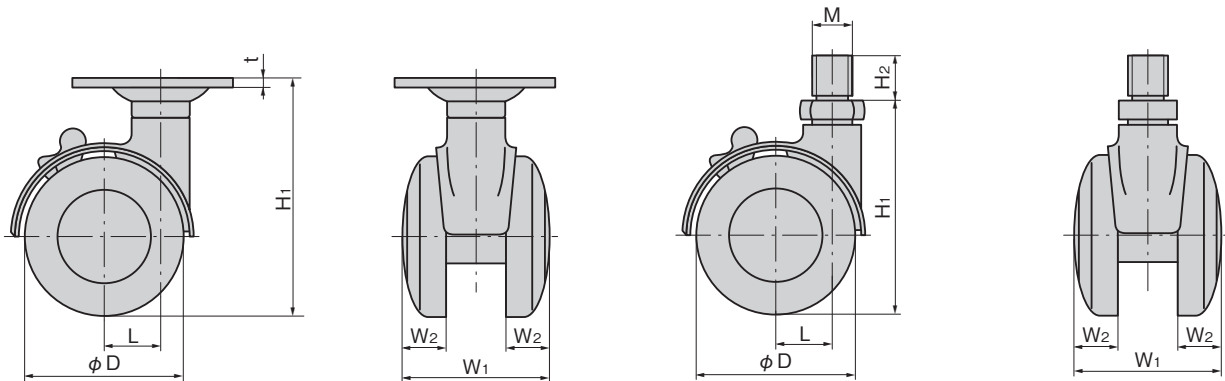
- มีความสูงติดตั้งต่ำ มีขนาดเล็กและน้ำหนักเบา
- หมุนได้ราบรื่น
- เป็นล้อคู่จึงวิ่งได้มั่นคงดีเยี่ยม
- Installing height is small and wheels are small and lightweight.
- Swiveling is smooth.
- Travel stability is outstanding.

- ข้อมูลจำเพาะ**
- วัสดุ: ตัวอุปกรณ์: ซิงค์อัลลอยอัดขึ้นรูป (ZDC) ล้อ: โนล่อน
  - การจัดการผิวหน้า: ตัวอุปกรณ์: ซุบโครเมียม (MZCr) สีมาตรฐาน: ดำ
- การใช้งาน**
- อุปกรณ์ OA/รถเข็นล้อขนาดเล็ก
- กำหนดส่งมอบ**
- สินค้ามาตรฐาน...กรุณาติดต่อสอบถามถึงกำหนดส่งมอบ
- Specifications**
- Material: Main body: Zinc alloy die casting (ZDC) Wheel: Nylon
  - Finish: Main body: Chrome plating (MZCr) Standard color: Black
- Specific use**
- OA equipment and wagons

[ระบบหน้าแปลน] Flange type



[ระบบน็อต] Screw type



เลขที่สินค้า Product No.	RoHS 10	CAD	หมายเหตุ Remarks	φD	H1	H2	L	W1	W2	t	φd	R	P.C.D.	M	มวลน้ำหนักที่รับได้ N Allowable load	รหัส Code
K-200MY-40	●	3D	ไม่มีเบรก Without stopper	40	60	/	12.5	39	12	2.3	5	23	34	/	490	30719
K-200MYS-40	●	2D/3D	พร้อมเบรก With stopper	40	60		12.5	39	12	2.3	5	23	34			30721
K-200MY-50	●	3D	ไม่มีเบรก Without stopper	50	74.5	/	17	45	13.5	3	5.5	27	40	/	780	30720
K-200MYS-50	●	2D/3D	พร้อมเบรก With stopper	50	74.5		17	45	13.5	3	5.5	27	40			30722
K-200MYN-40	●	2D/3D	ไม่มีเบรก Without stopper	40	53	19	12.5	39	12	/	/	/	/	M10×1.5	490	30723
K-200MYNS-40	●	2D/3D	พร้อมเบรก With stopper	40	53	19	12.5	39	12							M10×1.5
K-200MYN-50	●	2D/3D	ไม่มีเบรก Without stopper	50	67	14	17	45	13.5	/	/	/	/	M12×1.75	780	30724
K-200MYNS-50	●	2D/3D	พร้อมเบรก With stopper	50	67	14	17	45	13.5							M12×1.75

● : ผลิตภัณฑ์ที่ได้รับการรับรองตามมาตรฐาน RoHS10 ▲ : สามารถรับรองตามมาตรฐาน RoHS10



K

ลูกล้อ  
รองรับน้ำหนัก

ล้อเลื่อน

DOUBLE-WHEEL CASTERS

ลูกล้อคู่

ล้อพร้อมตัวรับ  
แรงกระแทก

ลูกล้อแบบมี  
ระบบปรับ

ล้อประตู่

ล้อแบบ  
ลูกบอล

มอนิเตอร์  
อาร์ม

ตัวปรับ  
ระดับ

ล้อคแป้น  
เหยียบ

บันได

รางเลื่อน