

ล้อเลื่อนสีเทา

GRAY WHEEL CASTERS



K-612JS
ทำจากเหล็ก ล้ออิสระพร้อมเบรก

K-612J
ทำจากเหล็ก ล้ออิสระ

K-612K
ทำจากเหล็ก ล้อตาย

ลักษณะเด่น Feature

- ล้อสีเทาจึงไม่ทำให้รอยเคลื่อนที่สะดุดตา
- มีความยืดหยุ่นดีกับพื้นและนุ่มนวลจึงควบคุมได้ราบรื่น
- Gray wheels leave non-stand-out tracks
- Impact resilient for soft and smooth rolling action

ข้อมูลจำเพาะ
 • วัสดุ: ตัวอุปกรณ์: แผ่นเหล็กกริต (SPC)
 ล้อ: อีลาสโตเมอร์ (TP), ยางสีเทา (R)
 • การจัดการผิวหน้า: ผิวชุบสังกะสีเคลือบโครเมต (MFZn-C)

การใช้งาน
 • อุปกรณ์ OA/อุปกรณ์ขนาดใหญ่และกลาง
 กำหนดส่ง
 • สินค้ามาตรฐาน...กรุณาติดต่อสอบถามถึงกำหนดส่งมอบ

Specifications
 • Material: Main body: Rolled steel (SPC)
 Wheel: Elastomer (TP), gray rubber (R)
 • Finish: Zinc plating chromate treatment (MFZn-C)

Specific-use
 • OA equipment, large and middle-sized equipment



K-612JS-100-TP

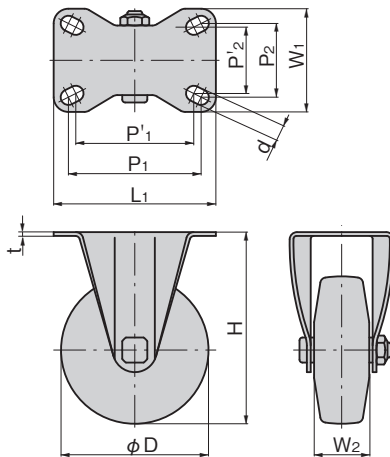


K-612J-100-TP

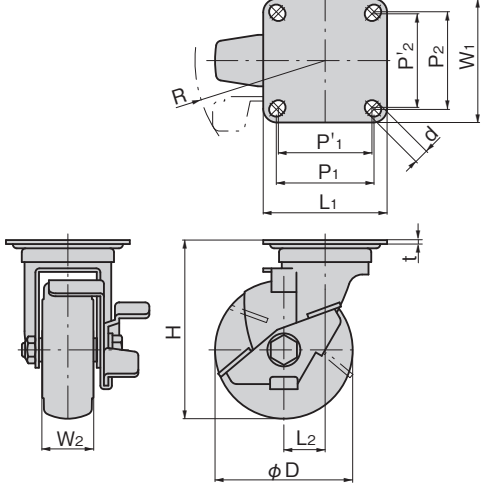


K-612K-100-TP

[K-612K]



[K-612JS]



เลขที่สินค้า Product No.	RoHS 10v2	CAD	หมายเหตุ Remarks	วัสดุล้อ Wheel material	φD	H	L1×W1	P1×P2 (P'1×P'2)	L2	W2	t	d	รัศมีการหมุน (R) Slewing radius	มวลน้ำหนักที่รับได้ N Allowable load	มวลผลิตภัณฑ์ (g) Mass	รหัส Code
K-612JS-50-TP	2D/3D		พร้อมเบรก With stopper	อีลาสโตเมอร์ Elastomer	50	65	59×47	46×35	16	20	2	φ6.5	54	500	160	31694
K-612JS-65-TP	2D/3D		พร้อมเบรก With stopper	อีลาสโตเมอร์ Elastomer	65	85	70×58	55×42	25	25	2.3	φ8.8	79	500	380	31695
K-612JS-75-TP	2D/3D		พร้อมเบรก With stopper	อีลาสโตเมอร์ Elastomer	75	93	70×58	55×42	25	25	2.3	φ8.8	79	500	410	31696
K-612JS-100-TP	2D/3D		พร้อมเบรก With stopper	อีลาสโตเมอร์ Elastomer	100	130	90×90	71×71 (68×68)	30	32	3.6	10.5	98	1,000	1,070	31697
K-612JS-125-R	2D/3D		พร้อมเบรก With stopper	ยาง Rubber	125	165	102×102	80×80 (75×75)	35	32	4	11	118	1,500	1,590	31698
K-612JS-150-R	2D		พร้อมเบรก With stopper	ยาง Rubber	150	190	102×102	80×80 (75×75)	40	32	4	11	122	1,600	1,770	31699
K-612J-50-TP	2D/3D		ไม่มีเบรก Without stopper	อีลาสโตเมอร์ Elastomer	50	65	59×47	46×35	16	20	2	φ6.5	46	500	150	31700
K-612J-65-TP	2D/3D		ไม่มีเบรก Without stopper	อีลาสโตเมอร์ Elastomer	65	85	70×58	55×42	25	25	2.3	φ8.8	60	500	320	31701
K-612J-75-TP	2D/3D		ไม่มีเบรก Without stopper	อีลาสโตเมอร์ Elastomer	75	93	70×58	55×42	25	25	2.3	φ8.8	65	500	330	31702
K-612J-100-TP	2D/3D		ไม่มีเบรก Without stopper	อีลาสโตเมอร์ Elastomer	100	130	90×90	71×71 (68×68)	30	32	3.6	10.5	83	1,000	910	31703
K-612J-125-R	2D/3D		ไม่มีเบรก Without stopper	ยาง Rubber	125	165	102×102	80×80 (75×75)	35	32	4	11	101	1,500	1,390	31704
K-612J-150-R	2D/3D		ไม่มีเบรก Without stopper	ยาง Rubber	150	190	102×102	80×80 (75×75)	40	32	4	11	118	1,600	1,540	31705
K-612K-50-TP	2D/3D		ล้อตาย Rigid	อีลาสโตเมอร์ Elastomer	50	65	58×(44)	45×25	/	20	2	φ6.5	/	500	100	31706
K-612K-65-TP	2D/3D		ล้อตาย Rigid	อีลาสโตเมอร์ Elastomer	65	85	70×(52)	55×28	/	25	2.3	φ8.8	/	500	200	31707
K-612K-75-TP	2D/3D		ล้อตาย Rigid	อีลาสโตเมอร์ Elastomer	75	93	70×(52)	55×28	/	25	2.3	φ8.8	/	500	220	31708
K-612K-100-TP	2D/3D		ล้อตาย Rigid	อีลาสโตเมอร์ Elastomer	100	130	110×(70)	90×50 (80×45)	/	32	2.6	10.5	/	1,000	580	31709

● : ผลิตภัณฑ์ที่ได้รับการรับรองตามมาตรฐาน RoHS10 ▲ : สามารถรับรองตามมาตรฐาน RoHS10
 ※กรุณาใช้ K-620K-125, K-620K-150 สำหรับ K-612K-125, K-612K-150 ของรถล้อตาย ※For rigid casters K-612K-125 and K-612K-150, use K-620K-125 and K-620K-150.