

# ล้ออิสระแบบอัดขึ้นรูป

## SWIVEL CASTERS



**K-1304GS** ทำจากสแตนเลส พร้อมเบรก  
**K-1304G** ทำจากสแตนเลส ไม่มีเบรก

ล้อเลื่อน  
ตัวปรับระดับ  
รางเลื่อน



K

ลูกล้อ  
รองรับน้ำหนัก

CASTERS  
ล้อเลื่อน  
ลูกล้อคู่

ล้อพร้อมตัวปรับ  
แรงกระแทก

ลูกล้อแบบมี  
ระบบปรับ

ล้อประจำตู้

ล้อแบบ  
ลูกบอล

มอเตอร์  
อาร์ม

ตัวปรับ  
ระดับ

ล้อคแบบ  
เหยียบ

บันได

รางเลื่อน

### ลักษณะเด่น Feature

- ทำจากสแตนเลสจึงมีความทนทานและทนทานต่อการสึกหรอได้ดี รวมทั้งประกอบเคลื่อนที่ได้อีกด้วย (ล้อสแตนเลส)
- เนื่องจากทำจากสแตนเลสจึงมีความทนต่อความกัดกร่อนสูง
- ล้อที่มีเส้นผ่านศูนย์กลางมากกว่า  $\phi 100$  จะมาพร้อมเบรกที่สามารถล็อกการหมุนส่วนติดตั้งกับการหมุนของแกนหลักได้ในเวลาเดียวกัน (รูปร่างจะแตกต่างกับภาพ) และมีการใส่แม่แรงอยู่ในส่วนหมุนจึงทำให้หมุนได้ราบรื่นแม้จะบรรทุกของหนัก
- Thanks to stainless steel, they are durable and wear-resistant and easy-to-travel. (stainless wheel)
- Also, they are corrosion-resistant.
- For wheel diameter  $\phi 100$  or larger, a bearing is provided in the revolving part with a stopper (the shape is different from that on the diagram) capable of simultaneously locking the main shaft rotation and revolution of the installed part, so rotation is smooth even for heavy loads.

ข้อมูลจำเพาะ

- วัสดุ: ตัวอุปกรณ์: แผ่นเหล็กสแตนเลส (SUS304)  
ล้อ: สแตนเลส, ยูรีเทน, ไนลอน
- อุณหภูมิความร้อนที่ทนได้  
สแตนเลส: -20 ถึง +120°C  
ยูรีเทน: -20 ถึง +80°C

การใช้งาน

- แทนปฏิบัติงาน, รถเข็น, รถเข็นล้อขนาดเล็กในห้องครัว ฯลฯ

กำหนดส่งมอบ

- สินค้ามาตรฐาน...กรุณาติดต่อสอบถามถึงกำหนดส่งมอบ

หมายเหตุ

- กรุณาใช้ K-1304R กับรถล้อตาย
- รับผลลิตล้อยูรีเทนที่มีเส้นผ่านศูนย์กลางล้ออยู่ที่  $\phi 100-200$  ด้วยเช่นกัน กรุณาติดต่อสอบถาม

Specifications

- Material: Main body: Stainless steel plate (SUS304)  
Wheel: Stainless steel, urethane or nylon
- Applicable temperature:  
Stainless steel: -20° C to +120° C  
Urethane: -20° C to +80° C

Specific-use

- Tables in kitchen etc, flatbed pushcarts and wagons.

Remarks

- Use K-1304R for the rigid type.

มีประเภทที่ทำจาก MC ไนลอนที่ทนต่อน้ำมัน ทนต่อสารเคมี ทนทานต่อการสึกหรอและทนต่อความร้อน (-40 ถึง +120°C) ด้วย



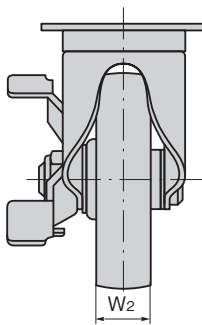
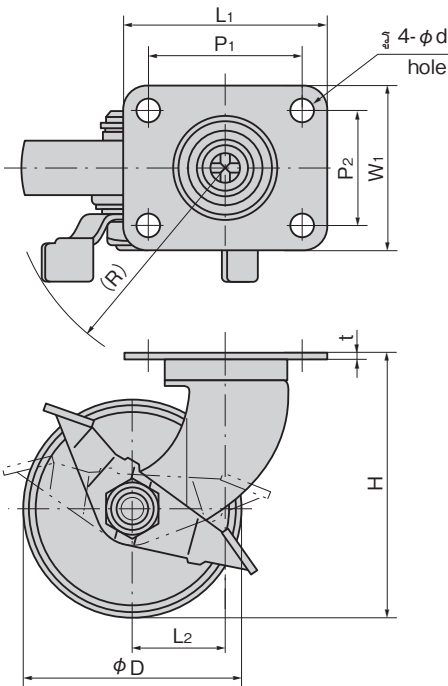
K-1304G-75-MC ไนลอน



K-1304GS-65-SUS



K-1304G-65-UR



เลขที่สินค้า Product No.		RoHS 10	CAD	RoHS 10	CAD	ล้อ Wheel	$\phi D$	H	$L_1 \times W_1$	$P_1 \times P_2$	$L_2$	$W_2$	t	$\phi d$	(R)	มวลน้ำหนักที่รับได้ kN Allowable load	มวลผลิตภัณฑ์ (g) Mass		รหัส Code	
พร้อมเบรก With stopper	ไม่มีเบรก Without stopper	K-1304GS	K-1304G														K-1304GS	K-1304G	K-1304GS	K-1304G
K-1304GS-50-SUS	K-1304G-50-SUS					สแตนเลส Stainless	50	80	62×51	46×35	22	20	2	6.5	75	0.39	410	380	30709	30522
K-1304GS-50-UR	K-1304G-50-UR					ยูรีเทน Urethane											380	345	30712	30525
K-1304GS-65-SUS	K-1304G-65-SUS					สแตนเลส Stainless	65	87.5	69×57	53×41	22	20	2	8.5	75	0.68	535	505	30710	30523
K-1304GS-65-UR	K-1304G-65-UR					ยูรีเทน Urethane											485	450	30713	30526
K-1304GS-75-SUS	K-1304G-75-SUS					สแตนเลส Stainless	75	92.5	69×57	53×41	22	20	2	8.5	75	0.78	585	560	30711	30524
K-1304GS-75-UR	K-1304G-75-UR					ยูรีเทน Urethane											530	500	30714	30527
K-1304GS-100-N	K-1304G-100-N					ไนลอน Nylon	100	144	95×95	71×71	35	35	3	11	110	1.47	1,070	990	31081	30528
K-1304GS-130-N	K-1304G-130-N					ไนลอน Nylon	130	177	108×108	80×80	40	42	3	11	135	2.05	1,680	1,610	31082	30529
K-1304GS-150-N	K-1304G-150-N					ไนลอน Nylon	150	198	120×120	90×90	45	45	4	11	142	2.45	2,260	2,060	31083	30530
K-1304GS-200-N	K-1304G-200-N					ไนลอน Nylon	200	250	140×140	112×112	58	45	4	11.5	146	3.33	3,130	3,065	31084	30531

● : ผลิตภัณฑ์ที่ได้รับการรับรองตามมาตรฐาน RoHS10 ▲ : สามารถรับรองตามมาตรฐาน RoHS10