

# ล้ออิสระแบบพื้นต่ำสำหรับรับน้ำหนักมาก

## ล้อตายแบบพื้นต่ำสำหรับรับน้ำหนักมาก

### LOW-PROFILE HEAVY-DUTY SWIVEL AND RIGID CASTERS

**K-1540S**  
ทำจากสแตนเลส

**K-540S**  
ทำจากเหล็ก

**K-1540SR**  
ทำจากสแตนเลส

**K-540SR**  
ทำจากเหล็ก



K-1540S-75-NRB



K-1540SR-75-NRB

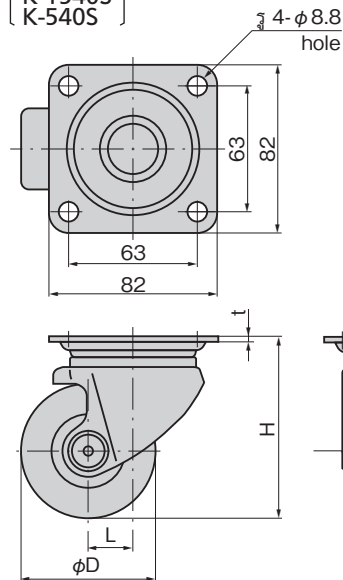


K-540S-75-NRB

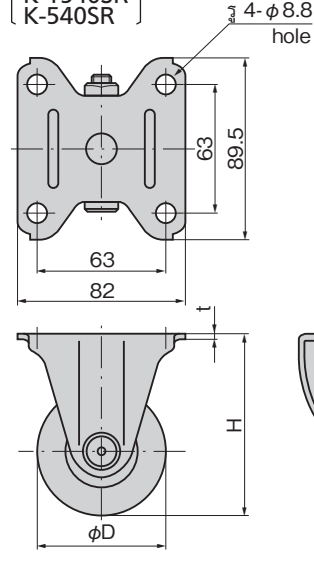


K-540SR-75-NRB

[ K-1540S  
K-540S ]



[ K-1540SR  
K-540SR ]



#### ลักษณะเด่น Feature

- มีความสูงติดตั้งต่ำและรับน้ำหนักได้เหลือเฟือ
- ล้อจะไม่เสียดความบิดเบี้ยวแม้จะบรรทุกของหนักและยึดเอาไว้เป็นเวลานาน
- เป็นสินค้าจึงเหมาะกับอุปกรณ์ OA (K-540)
- Installing height is small so it withstands heavy load.
- No distortions occur even if it's fixed with heavy load for long periods.
- Black finish matches OA equipment. (K-540)

[K-1540]

ข้อมูล • วัสดุ: ตัวอุปกรณ์: แผ่นเหล็กสแตนเลส (SUS304)  
จำเพาะ ล้อ: ไนลอน (มีแบริ่ง)

[K-540]

ข้อมูล • วัสดุ: ตัวอุปกรณ์: แผ่นเหล็กรีดเย็น (SPCC)  
จำเพาะ ล้อ: MC ไนลอน (มีแบริ่ง)  
• การจัดการผิวหน้า: ตัวอุปกรณ์: ผิวชุบสังกะสีเคลือบโครเมตสีดํา (MFZn-C)

การใช้งาน • อุปกรณ์ OA/อุปกรณ์ขนาดใหญ่และกลาง  
กำหนดส่ง • สินค้ามาตรฐาน...กรุณาติดต่อสอบถามถึงกำหนดส่งมอบ

[K-1540]

Specifications • Material:  
Main body: Stainless steel plate (SUS304)  
Wheel: Nylon (with bearings)

[K-540]

Specifications • Material:  
Main body: Cold rolled steel plate (SPCC)  
Wheel: Nylon (with bearings)  
• Finish: Main body: Zinc plating black chromate treatment (MFZn-C)

Specific use

• OA equipment, large and middle-sized equipment

#### [รถล้ออิสระ] Swivel type

เลขที่สินค้า Product No.	RoHS 10	CAD	หมายเหตุ Remarks	φD	H	L	t	รัศมีการหมุน Slewing radius	มวลน้ำหนักที่รับได้ kN Allowable load	มวลผลิตภัณฑ์ (g) Mass	รหัส Code
K-1540S-65-NRB	●	2D/3D	ทำจากสแตนเลส Stainless steel	65	90	22	3	58	2.94	875	31753
K-1540S-75-NRB	●		ทำจากสแตนเลส Stainless steel	75	100	23	3	63	2.94	941	31754
K-540S-65-NRB		2D/3D	ทำจากเหล็ก Iron	65	90	22	3.2	58	2.74	850	31004
K-540S-75-NRB		2D/3D	ทำจากเหล็ก Iron	75	100	23	3.2	63	2.94	910	31005

● : ผลิตภัณฑ์ที่ได้รับการรับรองตามมาตรฐาน RoHS10 ▲ : สามารถรับรองตามมาตรฐาน RoHS10

#### [รถล้อตาย] Rigid type

เลขที่สินค้า Product No.	RoHS 10	CAD	หมายเหตุ Remarks	φD	H	t	มวลน้ำหนักที่รับได้ kN Allowable load	มวลผลิตภัณฑ์ (g) Mass	รหัส Code
K-1540SR-65-NRB	●	2D/3D	ทำจากสแตนเลส Stainless steel	65	90	3	2.94	547	31755
K-1540SR-75-NRB	●		ทำจากสแตนเลส Stainless steel	75	100	3	2.94	609	31756
K-540SR-65-NRB		2D/3D	ทำจากเหล็ก Iron	65	90	3.2	2.74	590	31006
K-540SR-75-NRB		2D/3D	ทำจากเหล็ก Iron	75	100	3.2	2.94	700	31007

● : ผลิตภัณฑ์ที่ได้รับการรับรองตามมาตรฐาน RoHS10 ▲ : สามารถรับรองตามมาตรฐาน RoHS10

ล้อเลื่อน  
ตัวปรับระดับ  
รางเลื่อน



K

HEAVY-DUTY CASTERS

- ลูกเลือกรถรับน้ำหนัก
- ล้อเลื่อน
- ลูกล้อคู่
- ล้อพร้อมตัวปรับแรงกระแทก
- ลูกเลือกรถรับน้ำหนัก

ล้อประตู

ล้อแบบลูกบอล

มอนิเตอร์อาร์ม

ตัวปรับระดับ

ล้อคแป้นเหยียบ

บันได

รางเลื่อน