

# ล้ออิสระแบบพื้นต่ำสำหรับรับน้ำหนักมาก

## LOW-PROFILE HEAVY-DUTY SWIVEL CASTERS

แบบพื้นต่ำที่มีความสูงทั้งหมด 140mm และมีน้ำหนัก 9800N  
Low 140mm profile supports heavy 9800N load



**K-1570J**  
ทำจากสแตนเลส

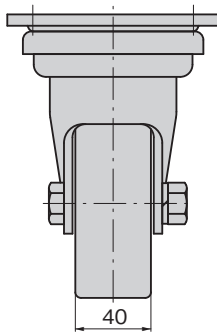
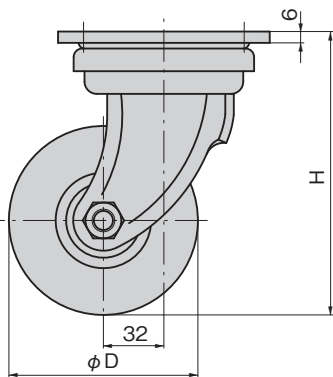
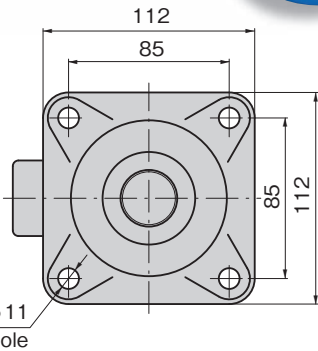
**K-570J**  
ทำจากเหล็ก

### ลักษณะเด่น Feature

- ล้อเลื่อนสำหรับน้ำหนักมากขนาดกะทัดรัดและมีมวลน้ำหนักที่รับได้ 9.8kN
- ใช้ MC ไนลอนที่ทนต่อน้ำมัน ทนต่อสารเคมี ทนทานต่อการสึกหรอและทนต่อความร้อน (-40 ถึง +120°C)
- ส่วนหมุนเป็นโครงสร้างซ้อน 2 ชั้น ได้แก่ ตลับลูกปืนรองรับแนวแกนสำหรับน้ำหนักมากและตลับลูกปืนเม็ดกลมแบบปิดสนิทและไม่ต้องใช้จารบี (จารบีจะไม่ไหลออกมาในเวลาที่ใช้งานปกติ)
- ส่วนแกนล้อใช้แรงจูงปืนจึงมีสมรรถภาพการหมุนที่ยืดเยื้อ
- Compact size high load castors, with an allowable load of 9.8kN.
- MC-nylon is oil-resistant, chemicals-resistant, wear-resistant and heat-resistant (-40°C to +120°C)
- The revolving part is a double structure of a grease-free enclosed ball bearing and a high load thrust bearing (in normal use the grease does not flow out)
- Roller bearings are incorporated in the wheel axle so wheel turns smoothly.



K-1570J-100



### ข้อมูลจำเพาะ

[K-1570J] • วัสดุ: ตัวอุปกรณ์: แผ่นเหล็กสแตนเลส (SUS304)

ล้อ: MC ไนลอน (สีน้ำเงิน)

[K-570J] • วัสดุ: ตัวอุปกรณ์: แผ่นเหล็กรีดร้อน (SPHC)

ล้อ: MC ไนลอน (สีน้ำเงิน)

• การจัดการผิวหน้า: ตัวอุปกรณ์: ผิวชุบสังกะสีเคลือบโครเมต (MFZn-C)

การใช้งาน • อุปกรณ์แต่ละชนิดขนาดใหญ่และขนาดกลาง

กำหนดส่ง • สินค้ามาตรฐาน...กรุณาดัดต่อสอบถามถึงกำหนดส่งมอบ

หมายเหตุ • ผลิตล้อพลาสติกประเภทนำไฟฟ้าด้วยเช่นกัน

• ผลิตแบบพร้อมเบรกด้วยเช่นกัน (เฉพาะที่ทำจากเหล็ก)

• K-570J มีสำหรับรถล้อตายด้วย

### Specifications

[K-1570J] • Material: Main body: Stainless steel plate (SUS304)  
Wheel: MC-nylon (Blue)

[K-570J] • Material: Main body: Hot rolled steel plate (SPHC)  
Wheel: MC-nylon (Blue)

• Finish : Zinc plating chromate treatment (MFZn-C)

Specific use • Large or middle-sized equipment

Remarks • Rigid casters also available for K-570J.

เลขที่สินค้า Product No.	RoHS 10	CAD	φD	H	มวลน้ำหนักที่รับได้ Allowable load	มวลผลิตภัณฑ์ (g) Mass	รหัส Code
K-1570J-80	2D	2D	80	140	9.8	2,180	31522
K-1570J-100	2D	2D	100	150	9.8	2,320	31523
K-570J-80	2D/3D	2D/3D	80	140	9.8	2,240	31506
K-570J-100	2D/3D	2D/3D	100	150	9.8	2,370	31507

● : ผลิตกันที่ได้รับการรับรองตามมาตรฐาน RoHS10 ▲ : สามารถรับรองตามมาตรฐาน RoHS10

## เปรียบเทียบความสูงและน้ำหนัก Comparison of height and load

หากมวลน้ำหนักที่รับได้เพิ่มขึ้นหนึ่งขั้นแล้วจะมีขนาดใหญ่ขนาดนี้เลย  
When the allowable load is increased by one rank, the castor becomes this large !?

ความสูงทั้งหมด 315mm  
Total height 315mm

สำหรับความสูงเดียวกัน ภาระของล้อเลื่อนสำหรับรับน้ำหนักมากถัดไปจะลดลง 30%  
For the same height, the load of the next high load castor is reduced by 30%.

K-1570J-80

ความสูงทั้งหมด 140mm  
Total height 140mm

9,800N

6,860N

K-590J-100

K-51-250

※เอกสารนี้จะเปรียบเทียบระหว่างรายการสินค้าของทากิเก็น  
※The document is a comparison for the Takigen line up of products.