

สกรูตักแต่ง/แหวนรอง

SCREWS / WASHERS



C-1029
ทำจากสแตนเลส

C-1029-S-M
ทำจากสแตนเลส

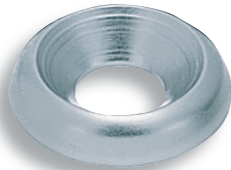
C-1029-M
ทำจากสแตนเลส

C-29
ทำจากทองเหลือง

C-29-M
ทำจากทองเหลือง



C-1029-6-25



C-29-M8



C-29-6-25



C-1029-S-M6



C-29-3-15

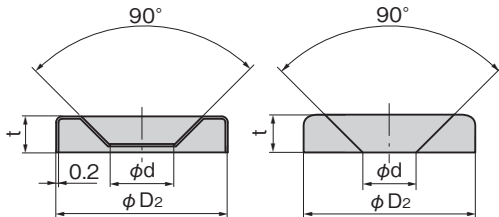
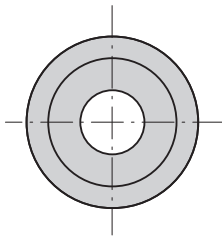
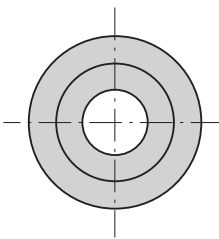


C-1029-M3

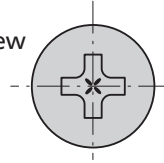
[แหวนรองตักแต่ง]
Dressing washer

[สำหรับ C-1029-M□]
(ทำด้วยการกด)
Press

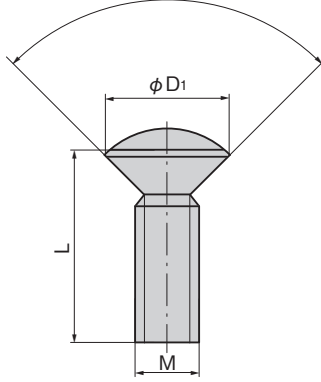
[สำหรับ C-1029-S-M□]
(ทำด้วยการพ่น)
Sintered
[สำหรับ C-29-M□]
(ทองเหลือง)
Brass



[สกรูตักแต่ง]
Dressing screw



90°



[สกรูตักแต่ง]

- ข้อมูล: •วัสดุ: C-1029: แท่งเหล็กสแตนเลส (SUS304)
จำเพาะ: C-29: สายทองเหลือง (C2700W)
•การจัดการผิวหน้า: C-29: ซุปโครเมียม (MBCr)

[Dressing screw]

- Specifications: •Material: C-1029: Stainless steel bar (SUS304)
C-29: Brass bar (C2700W)
•Finish: Chrome plating (MBCr)

[แหวนรองตักแต่ง]

- ข้อมูล: •วัสดุ: C-1029-S-M: การพ่นสแตนเลส (SUS304L)
C-1029-M: แผ่นสแตนเลสแบบรีดเย็น (SUS304)
C-29-M: แท่งทองเหลืองแบบรีดตัดตั้ง (C3602BD)
จำเพาะ: •การจัดการผิวหน้า: C-1029-S-M: การขัดผิวเงาแบบบาร์เรล
C-29-M: ซุปโครเมียม (MBCr)

[Dressing washer]

- Specifications: •Material: C-1029-S-M: Stainless steel sintered (SUS304L)
C-1029-M: Cold rolled stainless steel plate (SUS304)
C-29-M: Free cutting brass bar (C3602BD)
•Finish: C-1029-S-M: Gloss barrel buffing
C-29-M: Chrome plating (MBCr)

สกรูตักแต่ง Dressing screw

(ISO)

เลขที่สินค้า Product No.		RoHS 10	CAD	φD1	มวลผลิตภัณฑ์ (g) Mass	รหัส Code	
SUS	ทองเหลือง Brass	SUS	ทองเหลือง Brass	SUS		ทองเหลือง Brass	
C-1029-3-10	C-29-3-10	●	3D	3D	1	20803	20121
C-1029-3-15	C-29-3-15	●	3D	3D	1	20804	20122
C-1029-3-20	C-29-3-20	●	3D	3D	1.5	20805	20123
C-1029-3-25	C-29-3-25	●	3D	3D	1.5	20806	20124
C-1029-4-10	C-29-4-10	●	2D/3D	3D	1.5	20807	20125
C-1029-4-15	C-29-4-15	●	2D/3D	3D	2	20808	20126
C-1029-4-20	C-29-4-20	●	2D/3D	3D	2.5	20809	20127
C-1029-4-25	C-29-4-25	●	3D	3D	2.5	20810	20128
C-1029-5-10	C-29-5-10	●	3D	3D	2.5	20811	20129
C-1029-5-15	C-29-5-15	●	3D	3D	3	20812	20130
C-1029-5-20	C-29-5-20	●	2D/3D	3D	3.5	20813	20131
C-1029-5-25	C-29-5-25	●	3D	3D	4.5	20814	20132
C-1029-6-10	C-29-6-10	●	3D	3D	3	20815	20133
C-1029-6-15	C-29-6-15	●	3D	3D	4.5	20816	20134
C-1029-6-20	C-29-6-20	●	3D	3D	5	20817	20135
C-1029-6-25	C-29-6-25	●	3D	3D	6	20818	20136
C-1029-8-10	C-29-8-10	●	3D	3D	7.5	20819	20137
C-1029-8-15	C-29-8-15	●	3D	3D	10	20820	20138
C-1029-8-20	C-29-8-20	●	3D	3D	11	20821	20139
C-1029-8-25	C-29-8-25	●	3D	3D	15	20822	20140

แหวนรองตักแต่ง (ทำด้วยการกด) Dressing washer (Press)

เลขที่สินค้า Product No.	RoHS 10	CAD	φD2	φd	t	มวลผลิตภัณฑ์ (g) Mass	รหัส Code
C-1029-M3	●	3D	9.5	3.3	2.2	35/100 ชิ้น	20823
C-1029-M4	●	2D/3D	11.5	4.3	2.3	25/100 ชิ้น	20824
C-1029-M5	●	3D	14.3	5.3	3	40/100 ชิ้น	20825
C-1029-M6	●	3D	16	6.3	3.2	55/100 ชิ้น	20826

แหวนรองตักแต่ง (ทำด้วยการพ่น) Dressing washer (Sintered)

เลขที่สินค้า Product No.		RoHS 10	CAD	φD2	φd	t	มวลผลิตภัณฑ์ (g) Mass		รหัส Code			
SUS	ทองเหลือง Brass	SUS	ทองเหลือง Brass	SUS	ทองเหลือง Brass	SUS	ทองเหลือง Brass	SUS	ทองเหลือง Brass			
C-1029-S-M3	C-29-M3	●	2D/3D	10	10	3.5	3.5	2	0.8	1	22140	20141
C-1029-S-M4	C-29-M4	●	2D/3D	12	12	4.5	4.5	2.5	1.3	1.5	22141	20142
C-1029-S-M5	C-29-M5	●	2D/3D	14	14	6	5.5	3	3	2	22142	20143
C-1029-S-M6	C-29-M6	●	2D/3D	16	16	7	6.5	3.5	3	3	22143	20144
C-1029-S-M8	C-29-M8	●	2D/3D	22	22	9	8.5	5	4.5	8	22144	20145

● : ผลิตภัณฑ์ที่ได้รับการรับรองตามมาตรฐาน RoHS10 ▲ : สามารถรับรองตามมาตรฐาน RoHS10

แหวนรองป้องกันหลุด สามารถใช้ CP-29-PA (ดูอ้างอิงหน้า 1,348) Pull out prevention washer CP-29-PA can be used (see page 1348)

ตัวล็อก
กลอนสลัก/ตัวยึด
อุปกรณ์ยึด/อุปกรณ์เสริม

ตัวล็อก

กลอนสลัก

ที่จับยึดประตู

เช็กล็อค

ตัวควบคุมกลาง

ชิ้นส่วนเกี่ยวกับราว

ที่ล็อคตะแกรง

ที่ครอบงู้อ่างกับจานสุขาภิบาล

ป้องกันคลื่นแม่เหล็กไฟฟ้า

ปะเก็น

กรอบหน้าต่างยึดผนังป้องกัน

ขาข้าง/แหวนยาง

อุปกรณ์เสริม (C)

ชิ้นส่วนเกี่ยวกับเครื่องชาร์จกระแสไฟ

ชิ้นส่วนและอุปกรณ์ตู้แช่

ระบบกลอน

PERIPHERA EQUIPMENT