

สลักแบบเหลี่ยม

SQUARE LATCHES



C-168
ทำจากเหล็ก

ลักษณะเด่น Feature

- ควบคุมสลัก 10mm ด้วยการหมุน 50° ไปทางซ้ายหรือขวา
- เหมาะที่สุดสำหรับประตูแบบวันทัช
- The 10 mm latch operates by turning 50° right and left.
- Suitable for the one-touch door.

ข้อมูลจำเพาะ: วัสดุ: แผ่นเหล็กรีดเย็น (SPCC)
 การใช้งาน: เครื่องจักรก่อสร้าง/รถจัดทำพิเศษ/รถบัส
 หมายเหตุ: กรุณาใช้ร่วมกับ A-100 (หน้า 521)

Specifications: Material: Cold rolled steel plate (SPCC)
 Finish: Zinc plating chromate treatment (MFZn-C)
 Specific-use: Construction machinery, specially equipped vehicles, buses
 Remarks: Use in combination with A-100 is recommended. (See page 521.)

เลขที่สินค้า Product No.	RoHS 10	CAD	มวลผลิตภัณฑ์ (g) Mass	รหัส Code
C-168	2D/3D		200	20479

- : ผลิตภัณฑ์ที่ได้รับการรับรองตามมาตรฐาน RoHS10
- ▲ : สามารถรับรองตามมาตรฐาน RoHS10



กลอนสลัก
LATCHES

ตัวล็อค

ที่จับยึดประตู

ตัวควบคุมกลาง

ชิ้นส่วนเกี่ยวกับราว

ที่ล็อคตะแกรง

ที่ครอบกุญแจสำหรับงานอุตสาหกรรม

ป้องกันคลื่นแม่เหล็กไฟฟ้า

ปะเก็น

กรอบหน้าต่าง/แผงป้องกัน

ขาข้าง/แหวนข้าง

อุปกรณ์เสริม (C)

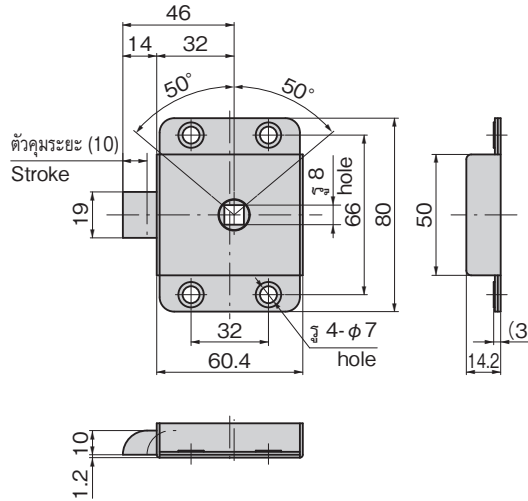
ชิ้นส่วนที่ติดตั้งที่รางกระแฉีก

ชิ้นส่วนและอุปกรณ์ตู้แช่

ระบบกลอน



C-168



ล็อคของประตูแบบเหลี่ยม

DOOR LOCKS



C-859
ทำจากเหล็ก

ลักษณะเด่น Feature

- เชี่ยวเป็นงานหล่อเหล็กและแข็งแรงทนทาน
- ระบบตีเทินทำให้ประกอบได้ 90°
- ทนต่อแรงสั่นสะเทือน
- แบบใช้ได้ทั้งซ้ายและขวา
- The tab is rigid cast iron.
- The detent system retains the turn at 90°.
- Excellent vibration resistance.
- For both left-hand and right-hand use.

ข้อมูลจำเพาะ: วัสดุ: แผ่นเหล็กรีดเย็น (SPCC)
 การใช้งาน: รถจัดทำพิเศษ/เครื่องเล่น

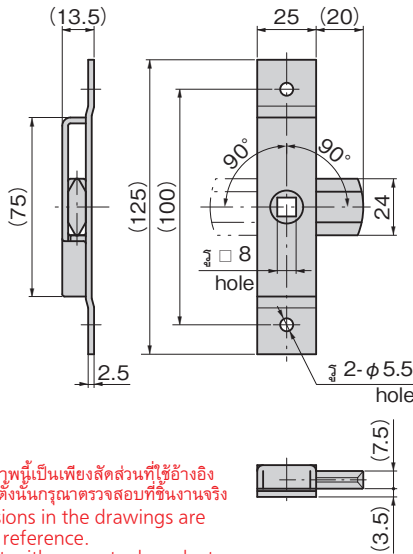
Specifications: Material: Cold rolled steel plate (SPCC)
 Finish: Zinc plating chromate treatment (MFZn-C)
 Specific use: Specially equipped vehicles, oscillation devices

เลขที่สินค้า Product No.	RoHS 10	CAD	มวลผลิตภัณฑ์ (g) Mass	รหัส Code
C-859	2D		150	21656

- : ผลิตภัณฑ์ที่ได้รับการรับรองตามมาตรฐาน RoHS10
- ▲ : สามารถรับรองตามมาตรฐาน RoHS10



C-859



※ขนาดในภาพนี้เป็นเพียงสัดส่วนที่ใช้อ้างอิงในการติดตั้ง กรุณาตรวจสอบที่ชิ้นงานจริง
 ※Dimensions in the drawings are just for reference.
 Check it with you actual products.

กลอนล็อคแบบบาก

SLITTING LATCH LOCK

C-847
ทำจากเหล็ก

ลักษณะเด่น Feature

- โช้ล๊อคที่รัดคั้งเหมาะที่สุดสำหรับแคบ
- ติดตั้งได้ง่าย
- สำหรับด้านขวา/สำหรับด้านซ้าย (แผนภาพ/รูปภาพนี้แสดงถึงการใช้งานสำหรับด้านขวา)
- Compact size perfect for tight spaces.
- Easy installation.
- Right-hand/left-hand use (both diagram and photo show right-hand use)

ข้อมูลจำเพาะ: วัสดุ: แผ่นเหล็กรีดเย็น (SPCC)
 การใช้งาน: กรอบหน้าต่าง/ประตูซ่อมบำรุง/ประตูบานเล็ก

Specifications: Material: Cold Rolled Steel Sheet (SPCC)
 Finish: Zinc plating chromate (MFZn-C)
 Specific use: Window frames, inspection doors, small doors

เลขที่สินค้า Product No.	RoHS 10	CAD	รหัส Code
C-847-R (TR-1-R)			905791
C-847-L (TR-1-L)			905790

- : ผลิตภัณฑ์ที่ได้รับการรับรองตามมาตรฐาน RoHS10
- ▲ : สามารถรับรองตามมาตรฐาน RoHS10



C-847-R (TR-1-R)

