

# กลอนแบบเหลี่ยม SLIDE BOLTS



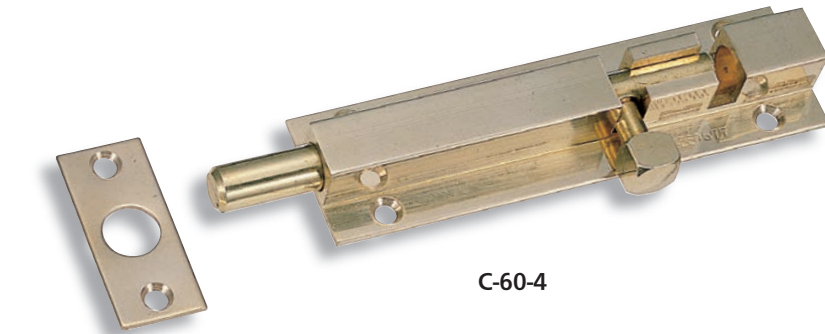
**C-60**  
ทำจากทองเหลือง

## ลักษณะเด่น Feature

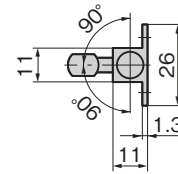
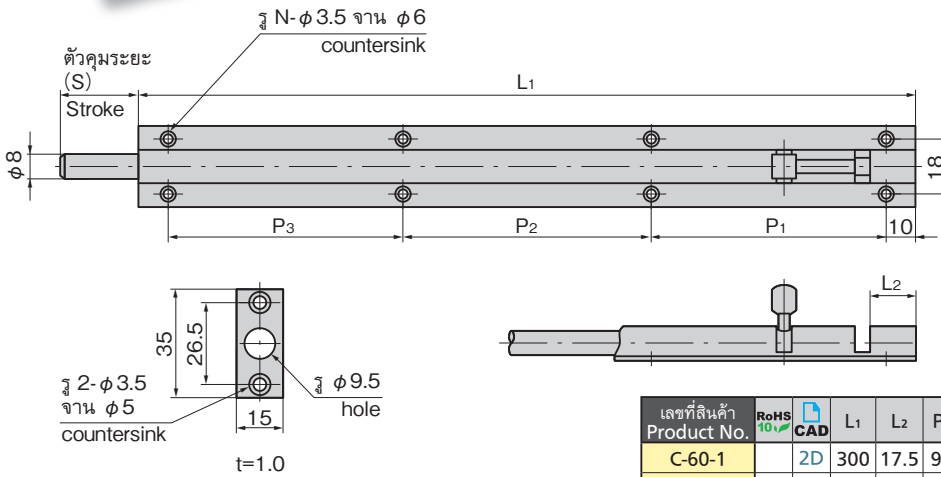
- ทำจากทองเหลืองจึงเหมาะที่สุดสำหรับบานประตูที่ทำจากไม้
- It's made of brass and suitable for wooden gate doors.

ข้อมูลจำเพาะ: วัสดุ: แท่งทองเหลืองแบบฟรีคัตติ้ง (C3602BD)  
การใช้งาน: บานประตูไม้/แผงจ่ายไฟ/อุปกรณ์ตรวจวัด

- Specifications: Material: Free cutting brass bar (C3602BD)  
Finish: Buffing  
Specific use: Wooden gate doors, distribution boards and measuring equipment



C-60-4



เลขที่สินค้า Product No.	RoHS 10	CAD	L1	L2	P1	P2	P3	(S)	N	มวลผลิตภัณฑ์ (g) Mass	รหัส Code
C-60-1	2D		300	17.5	90	100	90	25	8	326	20291
C-60-2	2D		250	15	75	80	75	25	8	278	20292
C-60-3	2D		150	14	65	65		25	6	166	20293
C-60-4	2D		90	15	70			18	4	102	20294
C-60-5	2D		75	15	55			18	4	82	20295

● : ผลิตภัณฑ์ที่ได้รับการรับรองตามมาตรฐาน RoHS10 ▲ : สามารถรับรองตามมาตรฐาน RoHS10

# สลักแบบเหลี่ยม SQUARE LATCHES



**C-36**  
ทำจากทองเหลือง

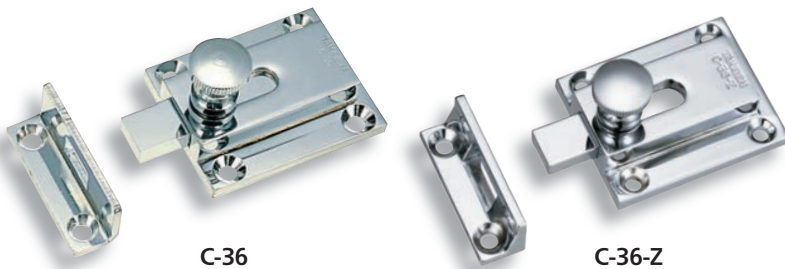
**C-36-Z**  
ทำจากซิงค์อัลลอย

## ลักษณะเด่น Feature

- คันโยกคือปุ่มหมุน
- Lever is a knurl knob.

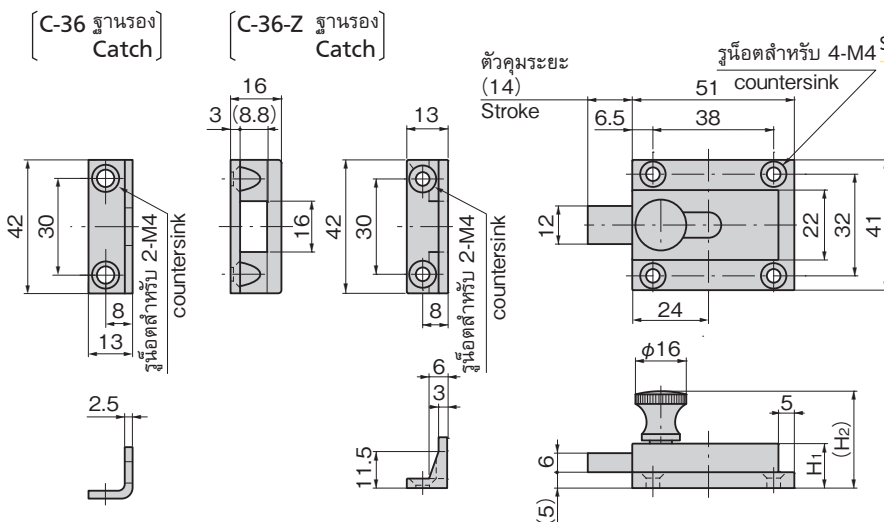
ข้อมูลจำเพาะ: มวลผลิตภัณฑ์: C-36: 145g  
C-36-Z: 103g  
วัสดุ: C-36: งานหล่อทองเหลือง (YBSc)  
C-36-Z: โลหะสังกะสีขึ้นรูป (ZDC)  
การใช้งาน: ประตูวงกบ (สำหรับประตูทางเข้าออก)

- Specifications: Mass: C-36: 145g  
C-36-Z: 103g  
Material: C-36: Brass casting (YBSc)  
C-36-Z: Zinc die casting (ZDC)  
Finish: Chrome plating (MBCr)(MZCr)  
Specific use: Sashes (for entrance or exit door)



C-36

C-36-Z



เลขที่สินค้า Product No.	RoHS 10	CAD	H1	(H2)	รหัส Code
C-36		2D/3D	13	30	20270
C-36-Z			14	30.5	24239

● : ผลิตภัณฑ์ที่ได้รับการรับรองตามมาตรฐาน RoHS10  
▲ : สามารถรับรองตามมาตรฐาน RoHS10



ตัวล็อก  
กลอนสลัก/ตัวยึด  
อุปกรณ์ประกอบประตู/อุปกรณ์เสริม

LATCHES  
กลอนสลัก  
ที่จับยึดประตู  
เช็กล็อค  
ตัวควบคุมกลาง  
ชิ้นส่วนเกี่ยวกับราว  
ที่ล็อคตะแกรง  
ที่ครอบงู้ออกกับงานอุตสาหกรรม  
ป้องกันคลื่นแม่เหล็กไฟฟ้า  
ปะเก็น

กรอบหน้าต่าง  
หน้าต่าง  
ขาข้าง/แหวนยาง  
อุปกรณ์เสริม (C)  
ชิ้นส่วนและอุปกรณ์ตู้แช่  
ระบบกลอน