



C-1534
ทำจากสแตนเลส

สลักพร้อมล็อก

PUSH LATCHES WITH LOCK



ตัวล็อก

LATCHES กลอนสลัก

ที่จับยึดประตู

เขี้ยวล็อก

ตัวควบคุมกลาง

ชิ้นส่วนเกี่ยวกับราว

ที่ล็อกตะแกรง

ที่ขมวดสายไฟกับแผงสวิตช์

ปะเก็น

รอยเท้าที่ยึดผนังป้องกัน

ขาข้าง/แหวนยาง

อุปกรณ์เสริม (C)

ชิ้นส่วนที่ติดตั้งอุปกรณ์ตู้แช่

ระบบกลอน

ลักษณะเด่น Feature

- มาพร้อมล็อก สลักจึงจะไม่หลุดออกด้วยแรงสั่นสะเทือน (C-1534)
- เป็นแบบแบนที่มีส่วนยื่นออกมาน้อย
- เนื่องจากทำจากสแตนเลสจึงมีความทนต่อความกัดกร่อนสูง
- The lock prevents the latch being loosened by vibration. (C-1534)
- Flat type with little projection
- Corrosion-resistant, stainless steel construction.

ข้อมูลจำเพาะ • วัสดุ: แผ่นเหล็กสแตนเลส (SUS304)
การใช้งาน • การจัดการผิวหน้า: การขัดผิวเงาแบบบาร์เรล
การใช้งาน • รอยนวด/เรือ/ช่องสำหรับข้อมบ่าว

Specifications • Material: Stainless steel plate (SUS304)
Specific use • Vehicles, vessels and inspection entrance

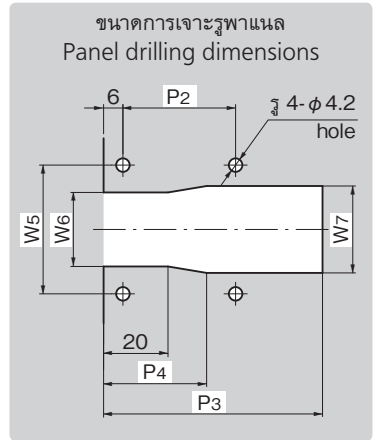
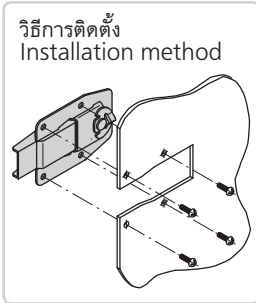
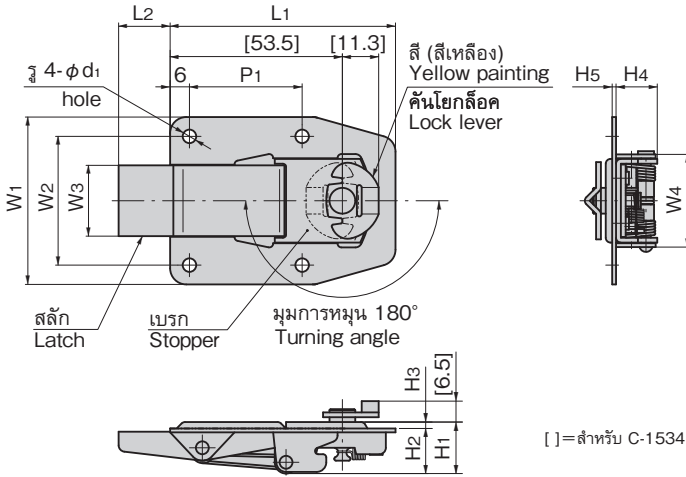
PAT.PEND.



C-1534
พร้อมล็อก
With lock



C-1534-2
ไม่มีล็อก
Without lock



เลขที่สินค้า Product No.	RoHS 10	CAD	L1	L2	W1	W2	W3	W4	W5	W6	W7	H1	H2	H3	H4	H5	P1	P2	P3	P4	d1	มวลผลิตภัณฑ์ (g) Mass	รหัส Code
C-1534		2D/3D	70	16	52	40	22	28.8	40	23	27	16	14	2	12.8	1.2	35	35	68	32	4.2	75	22834
C-1534-2			55	13	44	34	14	25.6	34	15	20	14	11.3	1.8	10.3	1	30	30	48	25	4.1	33	24477

● : ผลิตภัณฑ์ที่ได้รับการรับรองตามมาตรฐาน RoHS10 ▲ : สามารถรับรองตามมาตรฐาน RoHS10

กลอนแบบกด

PUSH LATCHES



C-1524N
ทำจากสแตนเลส

ลักษณะเด่น Feature

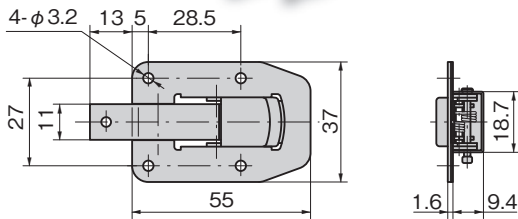
- เมื่อกดคันโยกลงเบาๆ คันโยกล็อกจะทำงานและทำให้ปลดล็อกกรณีใส่กุญแจ จะใส่กุญแจเมื่อกดคันโยกล็อก
- เนื่องจากทำจากสแตนเลสจึงมีความทนต่อความกัดกร่อนสูง
- Lock lever moves to unlock when it's slightly pushed. To lock just push the lock lever.
- Corrosion-resistant stainless steel is used.

ข้อมูลจำเพาะ • วัสดุ: แผ่นเหล็กสแตนเลส (SUS304)
การใช้งาน • แผงจ่ายไฟขนาดเล็ก/อุปกรณ์ตรวจวัด

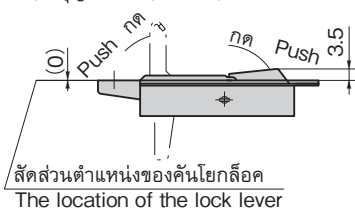
Specifications • Material: Stainless steel plate (SUS304)
Specific use • Small distribution boards and measuring equipment



C-1524N



(ใส่กุญแจ lock) (ปลดล็อก unlock)



เลขที่สินค้า Product No.	RoHS 10	CAD	มวลผลิตภัณฑ์ (g) Mass	รหัส Code
C-1524N		2D	36	21304

● : ผลิตภัณฑ์ที่ได้รับการรับรองตามมาตรฐาน RoHS10 ▲ : สามารถรับรองตามมาตรฐาน RoHS10

