

ตัวล็อกแบบเวฟ

WAVE LATCHES



CP-326
ทำจากพลาสติก

ลักษณะเด่น Feature

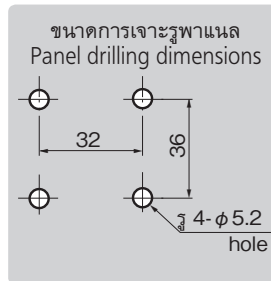
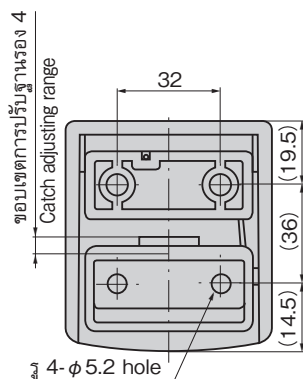
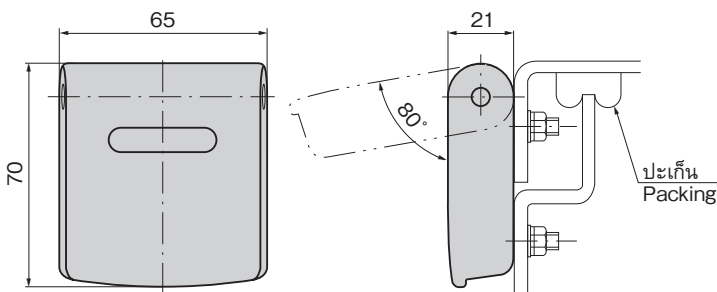
- ตัวยัดวันทซ์ที่เพียงแคปิดฝาทำงานได้
- การออกแบบที่ปลอดภัยซึ่งจะไม่เห็นสกรูติดตั้งจากภายนอกในตอนที่ใส่กุญแจ
- Close the lid and fasten by one touch.
- Safety design that the installation screws are concealed when locked.

- ข้อมูล
- วัสดุ: พอลิเอไมด์ 66 (PA66)
 - สีมาตรฐาน: สีงาช้าง
- จำเพาะ
- เรือ/รถยนต์
- การใช้งาน
- รับผลัดในสิ่งอื่น ๆ ด้วยเช่นกัน
- หมายเหตุ
- กรุณาใช้งานในอุณหภูมิปกติ
 - กรุณาตรวจสอบข้อมูลให้ถี่ถ้วนก่อนใช้สารป้องกันการการคลายตัวและสารละลายอื่น ๆ

- Specifications
- Material: Polyamide 66 (PA66)
 - Standard color: Ivory
- Specific-use
- Ships and vehicles
 - Use it at normal temperature.
 - Be sure to test adequately when using a solvent such as thread-locking fluid.



CP-326



※ภาพนี้ไม่มีระยะในการขัน 0mm
※Diagram show the tightening margin of 0mm.

เลขที่สินค้า Product No.	RoHS 10	CAD	มวลผลิตภัณฑ์ (g) Mass	รหัส Code
CP-326		2D/3D	57	22177

● : ผลิตภัณฑ์ที่ได้รับการรับรองตามมาตรฐาน RoHS10 ▲ : สามารถรับรองตามมาตรฐาน RoHS10

ตัวล็อกแบบเวฟ

WAVE LATCHES



C-1327
ทำจากสแตนเลส

ลักษณะเด่น Feature

- สามารถใส่กุญแจแบบวันทซ์ได้
- การออกแบบที่ปลอดภัยซึ่งจะไม่เห็นสกรูติดตั้งจากภายนอกในตอนที่ใส่กุญแจ
- ล็อคด้วยแม่กุญแจได้
- One-touch close
- Safety design that the installation screws are concealed when locked.
- Can be locked with a padlock.

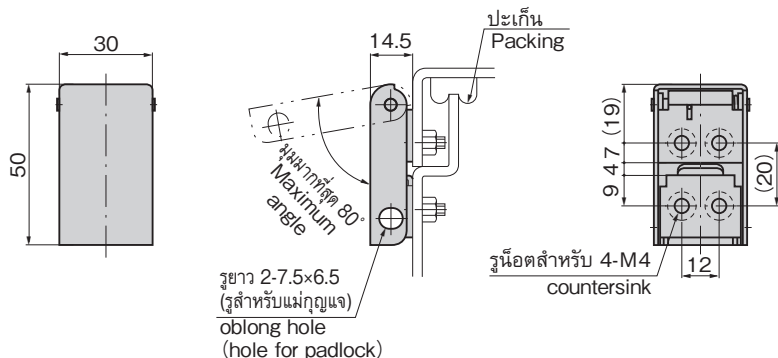
- ข้อมูล
- วัสดุ: แผ่นเหล็กสแตนเลส (SUS316)
 - การจัดการผิวหน้า: การขัดผิวเงาแบบบาร์เรล
- จำเพาะ
- เรือ/เครื่องตัดแต่งโลหะ/อุปกรณ์ตรวจวัด
- การใช้งาน
- กรุณาดูอ้างอิงเรื่องแม่กุญแจ C-555 ได้ที่หน้า 1,276

- Specifications
- Material: Stainless steel (SUS316)
 - Finish: Barrel polishing
- Specific-use
- Ships, machine tools and measurement instruments.
- Remarks
- For padlock C-555, see page 1276.



C-1327-3

ล็อคด้วยแม่กุญแจได้
Can be locked with a padlock.



※ภาพนี้ไม่มีระยะในการขัน 0mm
※Diagram show the tightening margin of 0mm.

เลขที่สินค้า Product No.	RoHS 10	CAD	มวลผลิตภัณฑ์ (g) Mass	รหัส Code
C-1327-3		2D/3D	57	21814

● : ผลิตภัณฑ์ที่ได้รับการรับรองตามมาตรฐาน RoHS10 ▲ : สามารถรับรองตามมาตรฐาน RoHS10

ตัวล็อก
กลอนสลัก/ตัวยึด
อุปกรณ์ประกอบกุญแจ/อุปกรณ์เสริม

FASTENERS

ตัวล็อก

กลอนสลัก

ที่จับยึดประตู

เช็ควาล์ว

ตัวควบคุมกลาง

ชิ้นส่วนเกี่ยวกับราว

ที่ล็อกตะแกรง

หัวครอบงูสำหรับงานอุตสาหกรรม

ป้องกันคลื่นแม่เหล็กไฟฟ้า

ปะเก็น

กอบหน้าตัวบูชิตนหม้อป้องกัน

ขาข้าง/แหวนยาง

อุปกรณ์เสริม (C)

ชิ้นส่วนหัวข้อต่อรางกระเบื้อง

ชิ้นส่วนและอุปกรณ์ตู้แช่

ระบบกลอน