

# ตัวล็อกคั่นโยก

## LEVER FASTENERS

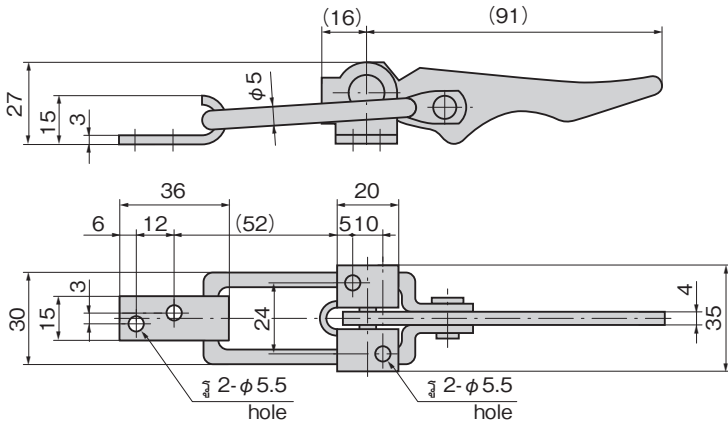


**C-1506**  
ทำจากสแตนเลส

**C-506**  
ทำจากเหล็ก



C-506



※ภาพนี้ระยะในการขัน 0mm  
※Drawings show the tightening margin of 0mm.

### ลักษณะเด่น Feature

- ให้การขันยึดที่แข็งแรง
- Excellent in tightening strength.

#### [C-1506]

- ข้อมูล • วัสดุ: แผ่นเหล็กสแตนเลส (SUS304)  
จำเพาะ • การจัดการผิวหน้า: การขัดผิวเงาแบบบาร์เรล  
• แรงในการดึง: 294N

#### [C-506]

- ข้อมูล • วัสดุ: แผ่นเหล็กรีดร้อน (SPHC)  
จำเพาะ • การจัดการผิวหน้า: ผิวชุบสังกะสีเคลือบโครเมต (MFZn-C)

การใช้งาน • ที่ล็อกฝาของคอนเทนเนอร์

#### [C-1506]

- Specifications • Material: Stainless steel plate (SUS304)  
• Finish: Gloss barrel polishing  
• Tensile load: 294N

#### [C-506]

- Specifications • Material: Hot rolled steel plate (SPHC)  
• Finish: Zinc plating chromate treatment (MFZn-C)

Specific use • Cover stoppers for container

เลขที่สินค้า Product No.	RoHS 10+	CAD	มวลผลิตภัณฑ์ (g) Mass	รหัส Code
C-1506	●	2D/3D	125	21332
C-506	●	2D/3D	125	20726

- : ผลิตภัณฑ์ที่ได้รับการรับรองตามมาตรฐาน RoHS10
- ▲ : สามารถรับรองตามมาตรฐาน RoHS10

ตัวล็อก  
กลอนสลัก/ตัวยึด  
อุปกรณ์ยกตู้/อุปกรณ์เสริม



FASTENERS

ตัวล็อก

กลอน  
สลัก

ที่จับ  
ยึดประตู

เช็ยตัวล็อก

ตัวควบคุม  
กลาง

ชิ้นส่วน  
เกี่ยวกับราว

ที่ล็อก  
ตะแกรง

ที่ครอบตู้แช่กับ  
จานอุตสาหกรรม

ป้องกันคลื่น  
แม่เหล็กไฟฟ้า

ปะเก็น

กรอบหน้าต่างยึด  
แผ่นป้องกัน

ขาข้าง/  
แหวนข้าง

อุปกรณ์เสริม  
(C)

ชิ้นส่วนและ  
อุปกรณ์ตู้แช่

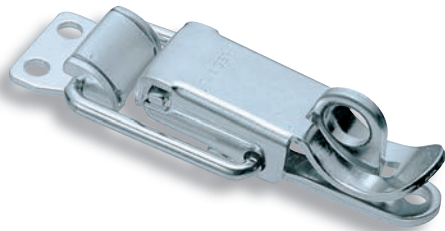
ระบบ  
กลอน

# คัลิปล็อก US พร้อมมรูกุญแจ 2 แบบ

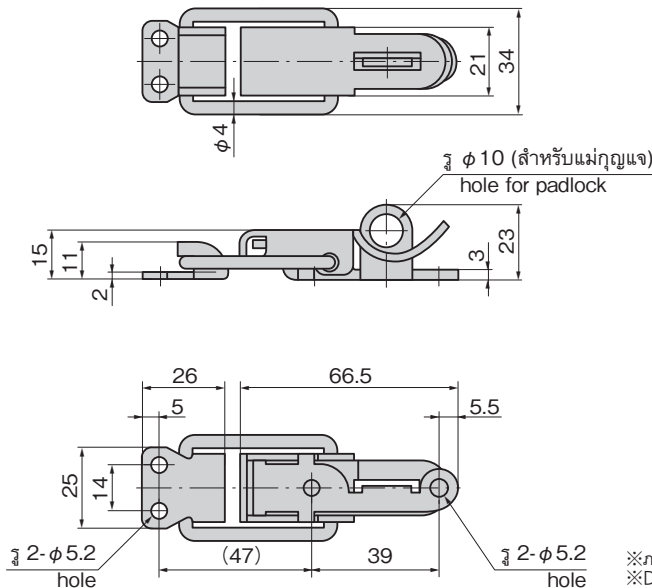
## FASTENERS



**C-156**  
ทำจากเหล็ก



C-156



※ภาพนี้ระยะในการขัน 0mm  
※Drawings show the tightening margin of 0mm.

### ลักษณะเด่น Feature

- ล็อกด้วยแม่กุญแจได้
- แผ่นวัสดุมีความหนาจึงติดด้วยการเชื่อมได้เช่นกัน
- Can be locked with a padlock.
- Plate thickness is large so welding is possible.

#### ข้อมูล

- วัสดุ: แผ่นเหล็กรีดเย็น (SPCC)  
จำเพาะ • การจัดการผิวหน้า: ผิวชุบสังกะสีเคลือบโครเมต (MFZn-C)  
• แรงในการดึง: 245N

#### การใช้งาน

- อุปกรณ์ตรวจวัด/ตู้จำหน่ายสินค้าอัตโนมัติ/เครื่องตัดแต่งโลหะ

#### หมายเหตุ

- กรุณาดูอ้างอิงเรื่องแม่กุญแจ C-555 ได้ที่หน้า 1,276

#### Specifications

- Material: Cold rolled steel plate (SPCC)  
Finish: Zinc plating chromate treatment (MFZn-C)  
Tensile load: 245N

#### Specific-use

- Measuring equipment, vending machines and machine tools

#### Remarks

- For padlock C-555, see page 1276.

เลขที่สินค้า Product No.	RoHS 10+	CAD	มวลผลิตภัณฑ์ (g) Mass	รหัส Code
C-156	●	2D	95	20453

- : ผลิตภัณฑ์ที่ได้รับการรับรองตามมาตรฐาน RoHS10
- ▲ : สามารถรับรองตามมาตรฐาน RoHS10