

# ตัวยึดพร้อมรูกุญแจ

## FASTENERS WITH KEYHOLES



**C-1228**  
ทำจากสแตนเลส

**C-228**  
ทำจากเหล็ก

PAT.PEND.

ลักษณะเด่น Feature

- ล็อคด้วยแม่กุญแจได้
- เนื่องจากทำจากสแตนเลสจึงมีความทนต่อความกัดกร่อนสูง (C-1228)
- Can be locked with a padlock.
- Corrosion-resistant stainless steel is used. (C-1228)

[C-1228]

- ข้อมูล • วัสดุ: แผ่นสแตนเลสแบบรีดเย็น (SUS304)  
จำเพาะ • การจัดการผิวหน้า: ขัดเรียบ

[C-228]

- ข้อมูล • วัสดุ: แผ่นเหล็กรีดเย็น (SPCC)  
จำเพาะ • การจัดการผิวหน้า: ผิวชุบสังกะสีเคลือบโครเมต (MFZn-C)

การใช้งาน • เครื่องตัดแต่งโลหะ/กลองเครื่องมือ  
หมายเหตุ • กรุณาดูอ้างอิงเรื่องแม่กุญแจ C-555 ได้ที่หน้า 1,276

[C-1228]

- Specifications • Material: Cold rolled stainless steel plate (SUS304)  
• Finish: Barrel polishing

[C-228]

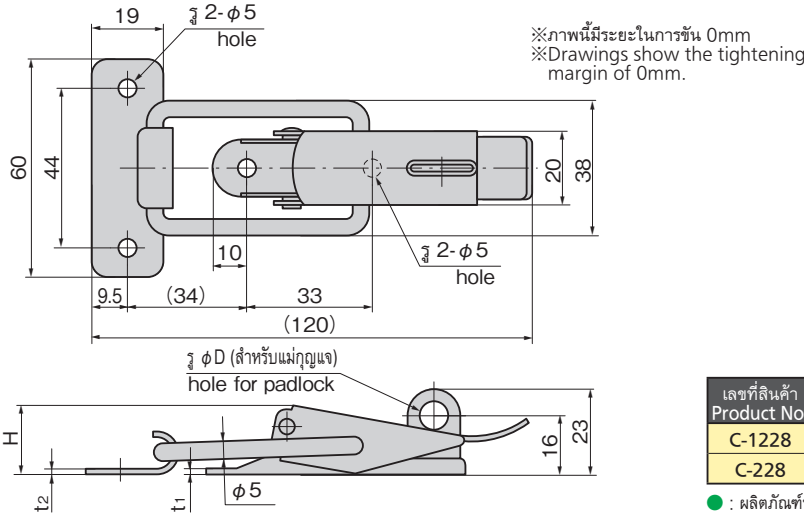
- Specifications • Material: Cold rolled steel plate (SPCC)  
• Finish: Zinc plating chromate treatment (MFZn-C)

Specific use

- Remarks • Machine tools and tool boxes  
• For padlock C-555, see page 1276.



C-1228



เลขที่สินค้า Product No.	RoHS 10	CAD	t <sub>1</sub>	t <sub>2</sub>	H	D	แรงในการดึง N Tensile load	มวลผลิตภัณฑ์ (g) Mass	รหัส Code
C-1228	●	2D/3D	1.5	2.5	17	8	392	114	20925
C-228	●		2	2.6	18	7.4			21803

● : ผลิตภัณฑ์ที่ได้รับการรับรองตามมาตรฐาน RoHS10 ▲ : สามารถรับรองตามมาตรฐาน RoHS10

# ตัวล็อกชั้นปิดสนิทแรงสูง

## POWERFUL AIRTIGHT CLAMPING FASTENERS



**C-1443**  
ทำจากสแตนเลส

ลักษณะเด่น Feature

- เนื่องจากทำจากสแตนเลสจึงมีความทนต่อความกัดกร่อนสูง
- ชั้นยึดได้แรงสูง
- มีอุปกรณ์ล็อคซึ่งป้องกันการปลดล็อคผิดพลาดเพราะแรงสั่นสะเทือน ฯลฯ
- Corrosion-resistant stainless steel is used.
- Strong clamping force.
- Locking mechanism to prevent accidental unlocking due to vibration, etc.

- ข้อมูล • วัสดุ: แผ่นเหล็กสแตนเลส (SUS304)  
จำเพาะ • การจัดการผิวหน้า: ขัดเรียบ

การใช้งาน • อุปกรณ์ตรวจวัด/เครื่องตัดแต่งโลหะ

Specifications

- Material: Stainless steel sheet (SUS304)  
• Finish: Barrel-polishing

Specific use

- Measurement equipment, machine tools

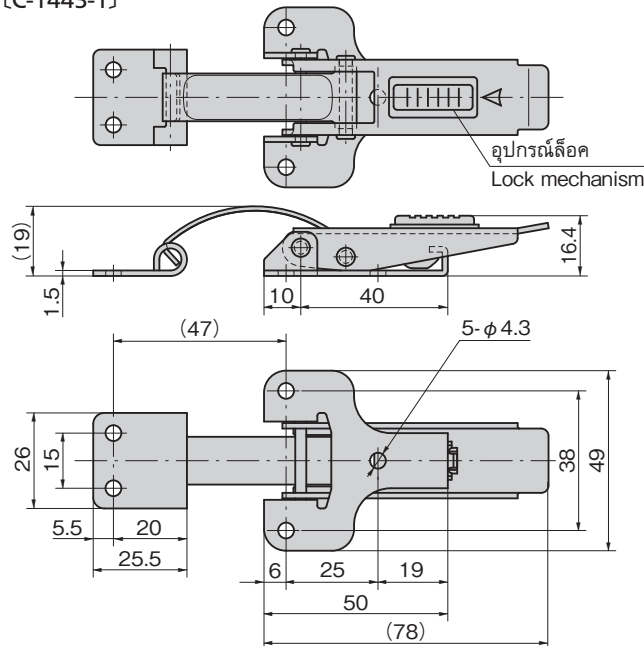
ชั้นยึดได้แรงสูง!  
Clamp powerfully!



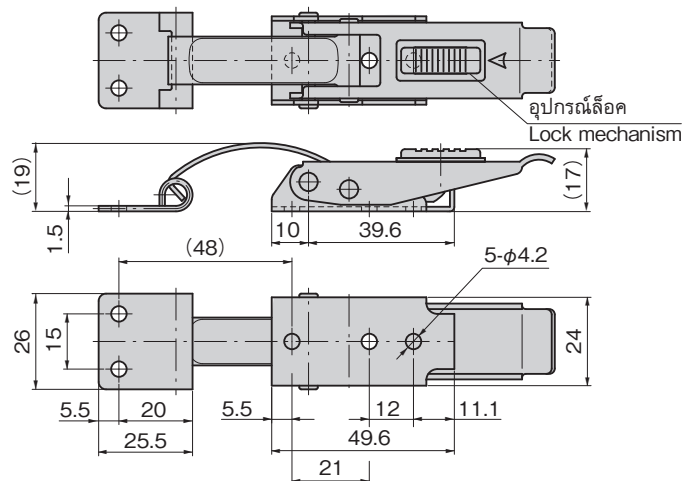
C-1443-1

C-1443-2

[C-1443-1]



[C-1443-2]



เลขที่สินค้า Product No.	RoHS 10	CAD	มวลผลิตภัณฑ์ (g) Mass	รหัส Code
C-1443-1	●	2D	66	24502
C-1443-2	●	2D	65	24684

● : ผลิตภัณฑ์ที่ได้รับการรับรองตามมาตรฐาน RoHS10

▲ : สามารถรับรองตามมาตรฐาน RoHS10

ตัวล็อก  
กลอนสลัก/ตัวยึด  
อุปกรณ์ยกยู่/อุปกรณ์เสริม



FASTENERS

ตัวล็อก  
กลอน  
สลัก  
ที่จับ  
ยึดประตู่

เช็ยล๊อค

ตัวควบคุม  
กลาง

ชิ้นส่วน  
เกี่ยวกับราว

ที่ล๊อค  
ตะแกรง

ที่ครอบงู้อุปกรณ์  
งานอุตสาหกรรม

ป้องกันคลื่น  
แม่เหล็กไฟฟ้า

ปะเก็น

กรอบหน้าต่าง  
กันลม

ขาข้าง/  
แหวนยาง

อุปกรณ์เสริม  
(C)

ชิ้นส่วนที่เกี่ยว  
ข้องกับสายไฟ

ชิ้นส่วนและ  
อุปกรณ์ตู้แช่

ระบบ  
กลอน