

ตัวล็อค

GATE FASTENERS



C-1861
ทำจากสแตนเลส

ลักษณะเด่น Feature

- สปริงที่ติดตั้งภายในทำให้มีดีไซน์เรียบสะอาดตา
- เนื่องจากทำจากสแตนเลสจึงมีความทนต่อความกัดกร่อนสูง
- เหมาะที่สุดสำหรับบานพับของรถขนาดใหญ่หรือตัวยึดปีก
- Neat shape design with the built-in spring.
- Corrosion-resistant stainless is used.
- Optimal for large gates or wing fasteners.

ข้อมูลจำเพาะ
 • วัสดุ: แผ่นเหล็กสแตนเลส (SUS304)
 • การจัดการผิวหน้า: ขัดเงา
 การใช้งาน: • รถแบบประตูยกขนาดใหญ่/ตัวดึงเรียบ

Specifications
 • Material: Stainless steel plate (SUS304)
 • Finish: Buffing
 Specific use • Large vehicles with wings, flat body vehicles



C-1861-2



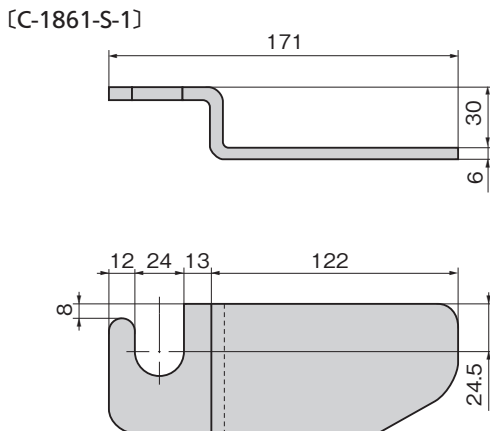
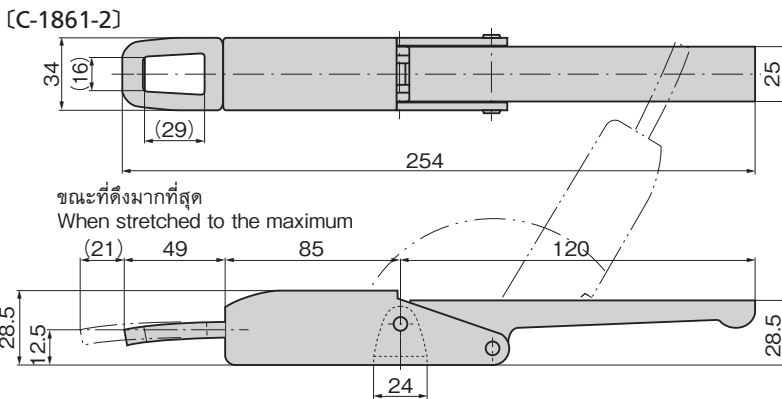
C-1861-S-1



C-1861-S-2

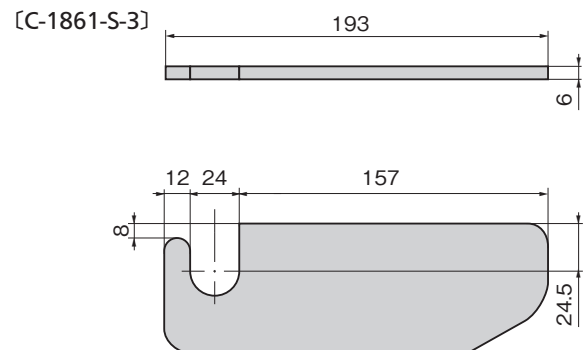
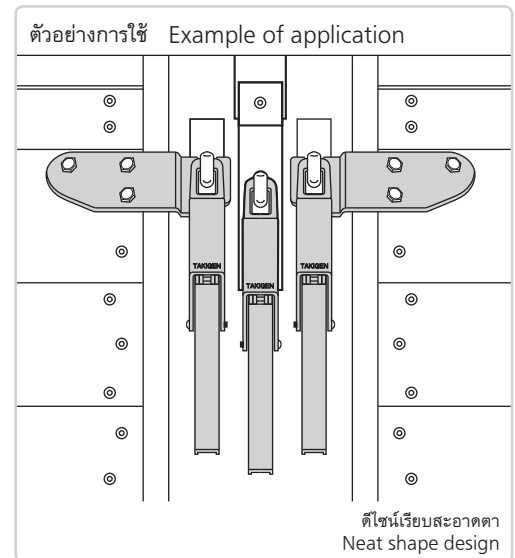


C-1861-S-3



สลัก (สำหรับด้านซ้าย)
Hook (For the left-hand use)

※S-2 เป็นแบบกลับซ้ายกลับขวาของ S-1
 ※S-2 is symmetrical with S-1.



สลัก (สำหรับทั้งสองด้าน)
Hook (For both left and right hand use)

เลขที่สินค้า Product No.	RoHS 10	CAD	มวลผลิตภัณฑ์ (g) Mass	รหัส Code
C-1861-2	2D/3D		560	21538
C-1861-S-1	2D/3D		530	21543
C-1861-S-2	2D/3D		530	21544
C-1861-S-3	2D/3D		530	21545

● : ผลิตภัณฑ์ที่ได้รับการรับรองตามมาตรฐาน RoHS10
 ▲ : สามารถรับรองตามมาตรฐาน RoHS10

ตัวล็อค
 กลอนสลัก/ตัวยึด
 อุปกรณ์ยกประตู/อุปกรณ์เสริม



FASTENERS

ตัวล็อค

กลอนสลัก

ที่จับยึดประตู

เช็กล็อค

ตัวควบคุมกลาง

ชิ้นส่วนเกี่ยวกับราว

ที่ล็อคตะแกรง

ตัวยกประตูสำหรับประตูรถบรรทุก

ป้องกันคลื่นแม่เหล็กไฟฟ้า

ปะเก็น

กรอบหน้าต่างยึดแผ่นป้องกัน

ขาข้าง/แหวนข้าง

อุปกรณ์เสริม (C)

ชิ้นส่วนสำหรับเคื่องชาร์จกระแสไฟ

ชิ้นส่วนและอุปกรณ์ตู้แช่

ระบบกลอน