



B

- บานพับยาว
- บานพับแบบเรียบ
- บานพับด้านใน
- บานพับสลักจอยท์
- บานพับต่างระดับ
- บานพับสำหรับคลื่นรุม
- บานพับสำหรับร่องค้ำพิเศษ
- บานพับคู่แซ่แซ็ง
- บานพับพิเศษ
- บานพับแบบแรงบิด

STAYS
แกนค้ำ
อุปกรณ์เสริม (B)

B-1491 แกนค้ำ

แกนค้ำสปริง
SPRING STAYS



B-1491
ทำจากสแตนเลส

ลักษณะเด่น Feature

- หยุดที่ตำแหน่งที่กำหนดด้วยการทำงานของสปริง
- ใช้สปริงจึงไม่ต้องกังวลเรื่องแก๊สรั่ว ไม่มีทิศทางในการติดตั้ง
- สามารถใช้งานสำหรับลมน้ำหนักของฝาได้อีกด้วย
- เพราะใช้แหวนยางพลาสติกที่ส่วนที่เคลื่อนสไลด์จึงทำให้ควบคุมการเกิดเศษโลหะจากการสึกหรอได้
- เนื่องจากทำจากสแตนเลสจึงมีความทนต่อความกัดกร่อนสูง
- แบบใช้ได้ทั้งซ้ายและขวา
- Spring action maintains a fixed position.
- The use of a spring eliminates fear of gas leaks. Can be fitted in any direction.
- May also be used to reduce cover weight.
- The use of a resin bush in the sliding parts suppresses metal dust caused by abrasion.
- Corrosion-resistant, stainless steel construction.
- For both left- and right-side use

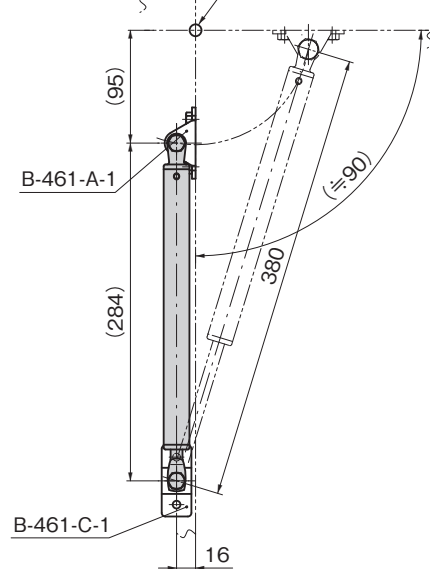


B-1491-1

ตัวอย่างการทำงาน
Example of operation

จุดหมุนการเปิดปิดของประตู
Door opening/closing supporting point.

มุมการหมุนจะเปลี่ยนไปขึ้นอยู่กับตำแหน่งจุดหมุนนี้
With this position opening angle changes.



- ข้อมูลจำเพาะ
- วัสดุ: กระบอกสูบ/ก้านเสาสแตนเลส (SUS304)
 - แหวนยาง: พอลิอะซิทัล (POM)
 - การจัดการผิวหน้า: กระบอกสูบ: ขัดเงา
 - ก้านเสา/ตัวครอบส่วนปลาย/ขัดเรียบ
- การใช้งาน
- เครื่องตัดแต่งโลหะ/อุปกรณ์วัดค่า/อุปกรณ์ภายในคลื่นรุม
- หมายเหตุ
- ขารองสำหรับติดตั้งกรุณาใช้สำหรับ B-461-1 (ดูอ้างอิงหน้า 923)
 - รับผลิตภัณฑ์ส่วนอื่นๆ ด้วยเช่นกัน
 - ผลิตภัณฑ์ที่มีแรงปฏิกิริยาที่แตกต่างกัน
- Specifications
- Material: Cylinder / rod : stainless (SUS304)
 - Bush : polyacetals (POM)
 - Finish: Cylinder : buffing
 - Rod / end cap : barrel polishing
- Specific-use
- Machine tool, Measuring equipment and clean room equipment
- Remarks
- Use the fitting bracket for B-461-1. (See page 923.)
 - Other sizes are available.
 - The products with different reaction forces are available.

เลขที่สินค้า Product No.	RoHS 10	CAD	แรงปฏิกิริยาอ้างอิงของแกนค้ำ N Stay counter-force		มวลผลิตภัณฑ์ (g) Mass	รหัส Code
			เมื่อยืดอก When extending	เมื่อหดตัว When retracting		
B-1491-1		2D/3D	39.2	150.9	482	13215

● : ผลิตภัณฑ์ที่ได้รับการรับรองตามมาตรฐาน RoHS10 ▲ : สามารถรับรองตามมาตรฐาน RoHS10

