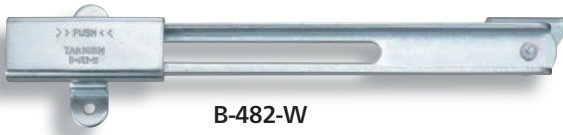


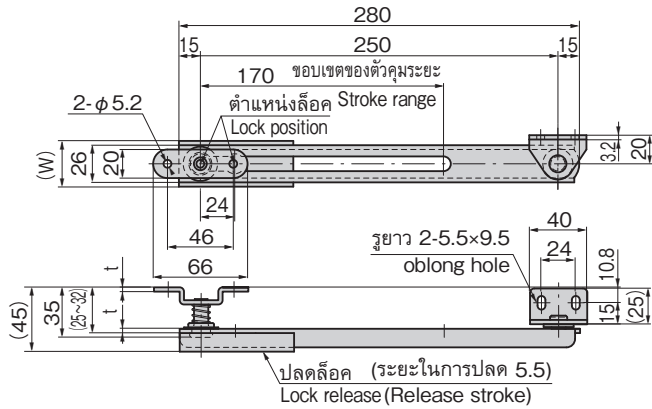
# ที่ค้ำยันแบบเปิดค้างได้สองระยะ

## 2-STAGE STOPPER STAY

ยึดตำแหน่งประตูเอาไว้ด้วยมุมของสองระยะ



B-482-W



เลขที่สินค้า Product No.	RoHS 10	CAD	(W)	t	มวลผลิตภัณฑ์ (g) Mass	รหัส Code
B-1482-W			32	3	390	13380
B-482-W		2D	32.4	3.2	440	13275

- : ผลิตภัณฑ์ที่ได้รับการรับรองตามมาตรฐาน RoHS10
- ▲ : สามารถรับรองตามมาตรฐาน RoHS10



# B-1482-W

ทำจากสแตนเลส

# B-482-W

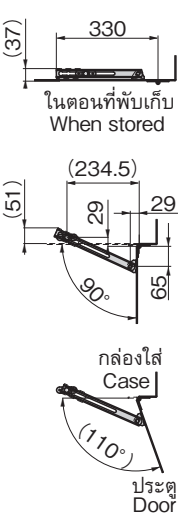
ทำจากเหล็ก

### ลักษณะเด่น Feature

- เมื่อเปิดประตู เปรจะล็อกและประตูจะยึดอยู่กับที่ด้วยมุมของสองระยะ
- การปลดล็อกทำได้ด้วยการใช้ขาตคแขนค้ำในการบิดประตู
- แบบใช้ได้ทั้งซ้ายและขวา
- Stopper locks when door opened, to hold door at two different angles.
- Step on arm to release lock and close door.
- For both left-hand and right-hand use.

PAT.PEND.

### ตัวอย่างการทำงาน Example of operation



### ข้อมูลจำเพาะ

[B-1482-W] ●วัสดุ: แผ่นเหล็กสแตนเลส (SUS304)

●การจัดการผิวหน้า: ขัดเรียบ  
[B-482-W] ●วัสดุ: แผ่นเหล็กรีดเย็น (SPCC)  
●การจัดการผิวหน้า: ผิวชุบสังกะสีเคลือบโครเมต (MFZn-C)

การใช้งาน ●ตู้ไฟ/ตู้เก็บของ/ตู้ห้องสำเร็จรูป/แผงไฟ

หมายเหตุ ●มีความเข้ากันได้ในการติดตั้งเข้ากับ B-482 ซึ่งเป็นสินค้าเดิม  
▲ หากใช้ขาเหยียบส่วนแขนก็อาจทำให้แขนเกิดการเสียรูปได้ จึงโปรดระมัดระวัง

### Specifications

[B-1482-W] ●Material: Stainless steel plate (SUS304)

●Finish: Barrel polishing

[B-482-W] ●Material: Cold Rolled Steel Sheet (SPCC)

●Finish: Zinc plating chromate (MFZn-C)

Specific use ●Shelters, cubicles, cabinets, distribution panels

Remarks ●Not interchangeable with previous model B-482.

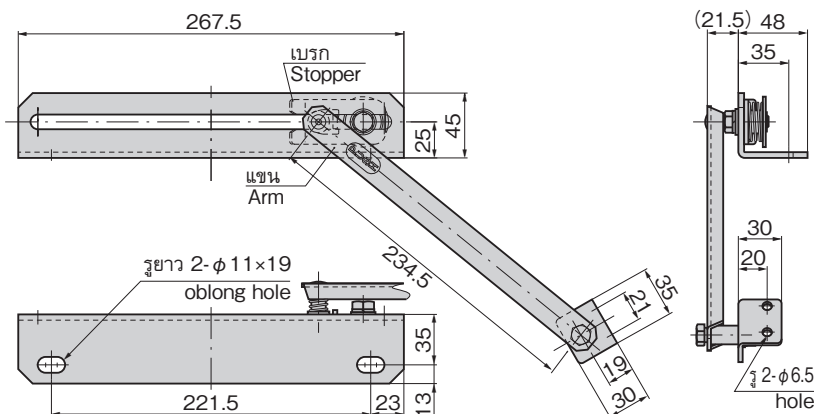
▲ Note that stepping on arm may deform arm.

# แขนค้ำเพื่อการเบรก

## STOP STAYS



B-1145-A



# B-1145

ทำจากสแตนเลส

### ลักษณะเด่น Feature

- เมื่อเปิดประตู พินจะตกเข้าไปรูของตัวเบรกด้วยการทำงานของสปริง ทำให้สามารถยึดได้อย่างแน่นอนหนา
- เมื่อกดส่วนของแขน (ส่วนของ PUSH) ลง เบรกจะปลดล็อก ทำให้สามารถปิดประตูได้
- สามารถเปลี่ยนมุมการเปิดได้ด้วยการเปลี่ยนตำแหน่งขันยึดของสลักหกเหลี่ยมที่มีมุมรูปตัว L
- แบบใช้ได้ทั้งซ้ายและขวา (แผนภาพ/รูปภาพนี้แสดงถึงการใช้งานสำหรับด้านขวา) ตอนที่จัดส่งสินค้า สินค้าจะถูกติดตั้งไว้สำหรับประตูเปิดทางขวา

- When opened, the pin drops into the stopper hole by the action of the spring, holding the door in position.
- Lower the arm (PUSH section) to release the stopper and close the door.
- Change tightening position of hexagon headed bolt for L-angle to change opened angle.
- For both left-hand and right-hand type. (Drawings and photo show right-hand type. Installed on right-hand door before shipping.)

### ข้อมูล

จำเพาะ ●วัสดุ: แผ่นเหล็กสแตนเลส (SUS304)

การใช้งาน ●ตู้ไฟ/ตู้เก็บของ/ตู้ห้องสำเร็จรูป

▲ ไม่เหมาะสำหรับการใช้งานสำหรับฝ้าด้านบน  
●เมื่อประกอบตำแหน่งของสลักหกเหลี่ยมที่มีมุมรูปตัว L เข้ากับฝั่งด้านซ้าย อุปกรณ์จะเปลี่ยนเป็นแบบใช้งานด้านซ้าย

●ตอนที่จัดส่งสินค้า สลักหกเหลี่ยมที่มีมุมรูปตัว L จะยังไม่ถูกขันยึดไว้ ค่าแรงบิดในการขันยึดอยู่ที่ประมาณ 19.6N/m

### Specifications

●Material: Stainless steel plate (SUS304)

●Finish: Barrel polishing

Specific use ●Cubicles, cabinets and shelters

▲ Not suitable for canopies.  
●Set position of hexagon headed bolt for L-angle on left side for left-hand specification.

●The hexagon headed bolt is not inserted in the L-angle before shipping. Tightening torque: approx. 19.6N/m.

เลขที่สินค้า Product No.	RoHS 10	CAD	มวลผลิตภัณฑ์ (g) Mass	รหัส Code
B-1145-A		2D/3D	965	13074

- : ผลิตภัณฑ์ที่ได้รับการรับรองตามมาตรฐาน RoHS10
- ▲ : สามารถรับรองตามมาตรฐาน RoHS10

บานพับสี่เหลี่ยม/ที่ค้ำยัน  
อุปกรณ์เสริม



# B

บานพับยาว

บานพับแบบเรียบ

บานพับด้านใน

บานพับสลักจอยท์

บานพับต่างระดับ

บานพับสำหรับคาน

บานพับสำหรับประตูพับ

บานพับพิเศษ

บานพับแบบแรงบิด

แขนค้ำ

อุปกรณ์เสริม (B)

STAYS

ที่ค้ำยัน

อุปกรณ์เสริม (B)