

# แขนค้ำสำหรับฝาท่อลมสตอปเปอร์อัตโนมัติ

## STAYS WITH AUTO STOPPERS FOR CANOPIES



**B-1020-B**  
ทำจากสแตนเลส

**B-20-B**  
ทำจากเหล็ก

### ลักษณะเด่น Feature

- ด้วยกลไกเบรกแบบสไลด์ ทำให้ค้างประตูได้มั่นคง
- เมื่อทำการล๊อคอัตโนมัติด้วยสปริงและปลดเบรก ประตูจะถูกปิดลง
- สำหรับด้านขวา/สำหรับด้านซ้าย (แผนภาพ/รูปภาพนี้แสดงถึงการใช้งานสำหรับด้านขวา)
- Thanks to slide stopper mechanism, the door is held in the open position positively
- Automatically locked due to spring and door can be closed by releasing the stopper
- The right or left type (drawings and photo show the right type)

ข้อมูลจำเพาะ  
วัสดุ: B-1020-B: แผ่นสแตนเลสแบบรีดเย็น (SUS304)

- B-20-B: แผ่นเหล็กรีดเย็น (SPCC)
- การจัดการผิวหน้า: B-1020-B: ชัดเรียบ B-20-B: ซุปโครเมียม (MZCr)
- มวลน้ำหนักที่รับได้: 196N

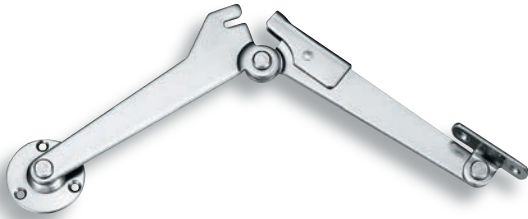
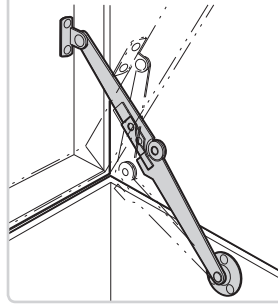
การใช้งาน  
หมายเหตุ

- มีผลิตภัณฑ์ตัวปัจจุบัน B-20 ด้วย กรูณาติดต่อสอบถาม
- รับผลิตสินค้าจากไทเทเนียมด้วยเช่นกัน

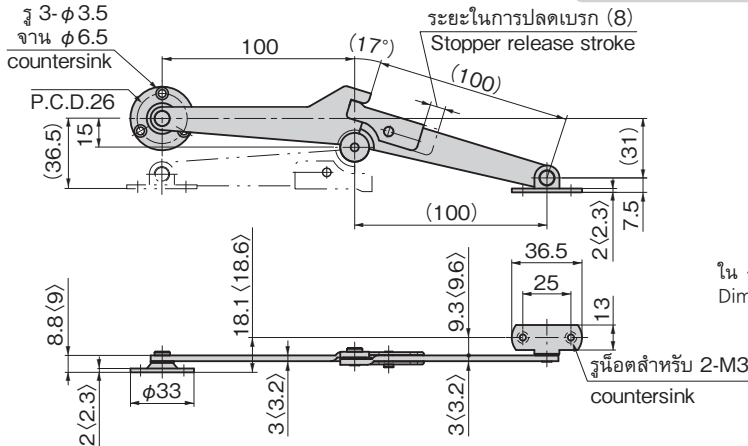
- Specifications
- Material: B-1020: Cold rolled stainless steel plate (SUS304) B-20: Cold rolled steel plate (SPCC)
  - Finish : B-1020-B: Barrel polishing B-20-B: Chrome plating (MFCr)
  - Allowable load: 196N
- Specific use
- For canopies

PAT.PEND.

ตัวอย่างการใช้  
Example of application



B-1020-B-1-R



ใน < > คือประเภทที่ทำจากเหล็ก  
Dimensioning in angle brackets are for spcc.

ตัวอย่างการทำงานสำหรับอ้างอิง  
Example of operation (Reference)



เลขที่สินค้า Product No.		RoHS 10+		CAD		หมายเหตุ Remarks	มวลผลิตภัณฑ์ (g) Mass		รหัส Code	
SUS	SPCC	SUS	SPCC	SUS	SPCC		SUS	SPCC	SUS	SPCC
B-1020-B-1-L	B-20-B-1-L	●	2D/3D	2D/3D	2D/3D	สำหรับด้านซ้าย Left type	122	133	11637	12749
B-1020-B-1-R	B-20-B-1-R	●	2D/3D	2D/3D	2D/3D	สำหรับด้านขวา Right type			11638	12750

● : ผลิตภัณฑ์ที่ได้รับการรับรองตามมาตรฐาน RoHS10 ▲ : สามารถรับรองตามมาตรฐาน RoHS10

# ที่ค้ำยันสำหรับฝาด้านบนพร้อมเบรก

## MULTI-STOP STAYS FOR CANOPIES



**B-1570N**  
ทำจากสแตนเลส

### ลักษณะเด่น Feature

- เนื่องจากทำจากสแตนเลสจึงมีความทนต่อความกัดกร่อนสูง
- หยุดทุกๆ 45°
- สำหรับด้านขวา/สำหรับด้านซ้าย (แผนภาพ/รูปภาพนี้แสดงถึงการใช้งานสำหรับด้านขวา)
- Corrosion-resistant stainless steel is used.
- Stops every 45°.
- The left or right type (drawings and photo show the right type)

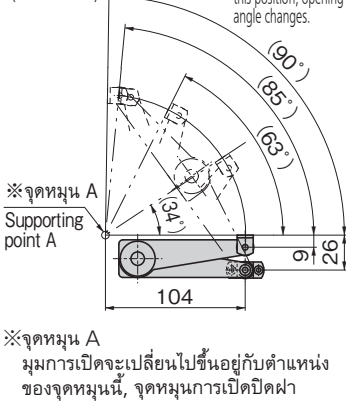
ข้อมูลจำเพาะ  
มวลผลิตภัณฑ์: 78g  
วัสดุ: แผ่นสแตนเลสแบบรีดเย็น (SUS304)

- การจัดการผิวหน้า: ชัดเรียบ
  - มวลน้ำหนักที่รับได้: 147N
- การใช้งาน
- ฝาด้านบนของอุปกรณ์ตรวจวัด/อุปกรณ์เกี่ยวกับสภาพแวดล้อม/อุปกรณ์สื่อสาร
- หมายเหตุ
- กรณีที่ต้องการค้ำยันมุมที่มากที่สุด กรุณาทดสอบแกนเพื่อควบคุมการทำงาน

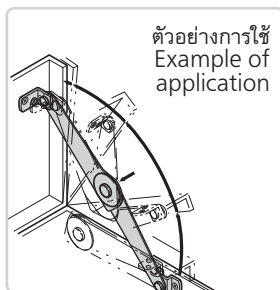
- Specifications
- Mass: 78g
  - Material: Cold rolled stainless steel plate (SUS304)
  - Finish: Barrel polishing
  - Allowable load: 147N

- Specific use
- Canopies of measuring, environment communication equipment
  - To hold at the maximum angle, press at the hinge and open.

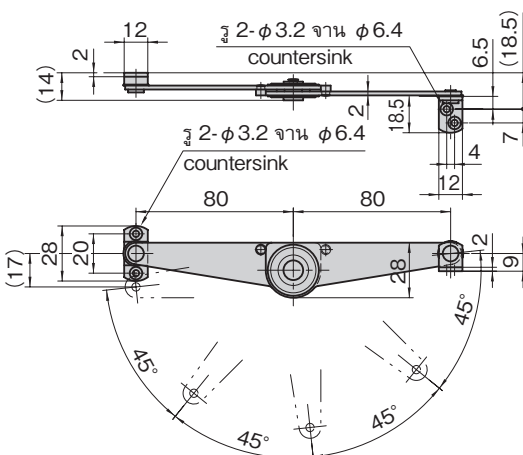
ตัวอย่างการทำงานสำหรับอ้างอิง  
Example of operation (Reference)



ตัวอย่างการใช้  
Example of application



B-1570N-R



เลขที่สินค้า Product No.		RoHS 10+		CAD		หมายเหตุ Remarks	รหัส Code
B-1570N-L		●	2D/3D	2D/3D	2D/3D		
B-1570N-R		●	2D/3D	2D/3D	2D/3D	สำหรับด้านขวา Right type	13123

● : ผลิตภัณฑ์ที่ได้รับการรับรองตามมาตรฐาน RoHS10 ▲ : สามารถรับรองตามมาตรฐาน RoHS10

บานพับสี่เหลี่ยม/ทึบเนียน อุปกรณ์เสริม



B

บานพับยาว

บานพับแบบเรียบ

บานพับด้านใน

บานพับสลักจอยท์

บานพับต่างระดับ

บานพับสำหรับคลื่นรุม

บานพับสำหรับรถตัดพิเศษ

บานพับคู่แซ่แข็ง

บานพับพิเศษ

บานพับแบบแรงบิด

STAYS

แขนค้ำ อุปกรณ์เสริม (B)