

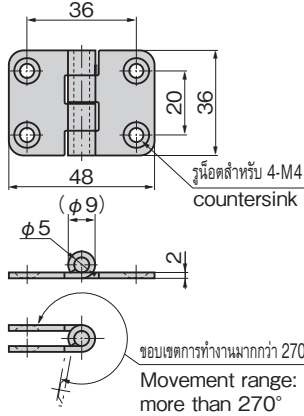
บานพับสำหรับเรือ MARINE HINGES



B-1224
ทำจากสแตนเลส



B-1224



ลักษณะเด่น Feature

- ใช้ SUS316 สแตนเลสทนต่อความกัดกร่อนสูงเป็นปีก
- Stainless steel hinge (SUS316) of excellent corrosion resistance.

ข้อมูลจำเพาะ: วัสดุ: ปีก: แผ่นเหล็กสแตนเลส (SUS316) แกน: แท่งเหล็กสแตนเลส (SUS304)

• การจัดการผิวหน้า: ขัดเรียบ

การใช้งาน: • เรือ/รถยนต์/อุปกรณ์สื่อสาร/อุปกรณ์ตรวจวัด
หมายเหตุ: • รับผลิตแบบไม่มีรูด้วยเช่นกัน กรุณาติดต่อสอบถาม

Specifications: • Material: Wing: Stainless steel plate (SUS316) Shaft: Stainless steel bar (SUS304)

Specific-use: • Finish: Barrel polishing
• Ships, vehicles, communication or measuring equipment

เลขที่สินค้า Product No.	RoHS 10	CAD	ค่าอ้างอิง Reference values		มวลผลิตภัณฑ์ (g) Mass	รหัส Code
			ความสูงประตู×ความกว้างประตู Door height×door width	มวลประตู (kg) Door mass		
B-1224	●	2D/3D	600×300	8.5	36	11508

● : ผลิตภัณฑ์ที่ได้รับการรับรองตามมาตรฐาน RoHS10 ▲ : สามารถรับรองตามมาตรฐาน RoHS10

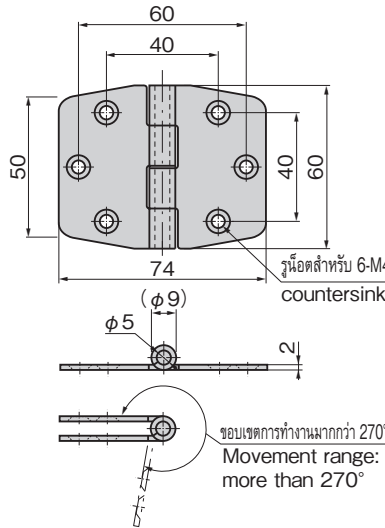
บานพับสำหรับเรือ MARINE HINGES



B-1226
ทำจากสแตนเลส



B-1226



ลักษณะเด่น Feature

- ใช้ SUS316 สแตนเลสทนต่อความกัดกร่อนสูงเป็นปีก
- Stainless steel hinge (SUS316) of excellent corrosion resistance.

ข้อมูลจำเพาะ: วัสดุ: ปีก: แผ่นเหล็กสแตนเลส (SUS316) แกน: แท่งเหล็กสแตนเลส (SUS304)

• การจัดการผิวหน้า: ขัดเรียบ

การใช้งาน: • เรือ/รถยนต์/อุปกรณ์สื่อสาร/อุปกรณ์ตรวจวัด
หมายเหตุ: • รับผลิตแบบไม่มีรูด้วยเช่นกัน กรุณาติดต่อสอบถาม

Specifications: • Material: Wing: Stainless steel plate (SUS316) Shaft: Stainless steel bar (SUS304)

Specific-use: • Finish: Barrel polishing
• Ships, vehicles, communication or measuring equipment

เลขที่สินค้า Product No.	RoHS 10	CAD	ค่าอ้างอิง Reference values		มวลผลิตภัณฑ์ (g) Mass	รหัส Code
			ความสูงประตู×ความกว้างประตู Door height×door width	มวลประตู (kg) Door mass		
B-1226	●	2D/3D	600×300	25	81	11510

● : ผลิตภัณฑ์ที่ได้รับการรับรองตามมาตรฐาน RoHS10 ▲ : สามารถรับรองตามมาตรฐาน RoHS10

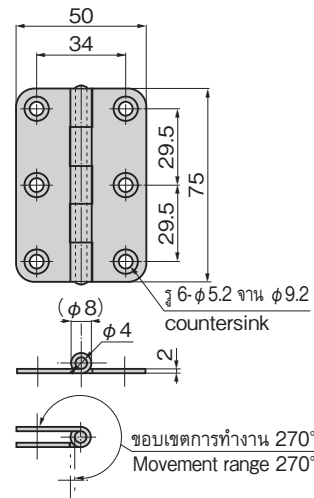
บานพับสำหรับเรือ MARINE HINGES



B-1369
ทำจากสแตนเลส



B-1369



ลักษณะเด่น Feature

- ใช้ SUS316 สแตนเลสทนต่อความกัดกร่อนสูง
- Stainless steel hinge (SUS316) of excellent corrosion resistance.

ข้อมูลจำเพาะ: วัสดุ: แผ่นเหล็กสแตนเลส (SUS316)

• การจัดการผิวหน้า: การขัดผิวเงาแบบบาร์เรล

การใช้งาน: • เรือ/รถยนต์/อุปกรณ์สื่อสาร/อุปกรณ์ตรวจวัด

Specifications: • Material: Stainless steel plate (SUS316) • Finish: Gloss barrel polishing

Specific-use: • Ships, vehicles, communication or measuring equipment

เลขที่สินค้า Product No.	RoHS 10	CAD	ค่าอ้างอิง Reference values		มวลผลิตภัณฑ์ (g) Mass	รหัส Code
			ความสูงประตู×ความกว้างประตู Door height×door width	มวลประตู (kg) Door mass		
B-1369	●	2D/3D	600×300	26	75	11914

● : ผลิตภัณฑ์ที่ได้รับการรับรองตามมาตรฐาน RoHS10 ▲ : สามารถรับรองตามมาตรฐาน RoHS10

บานพับสี่เหลี่ยม/ทึบ
อุปกรณ์เสริม



B

บานพับยาว

BUTT HINGES

บานพับแบบเรียบ

บานพับด้านใน

บานพับสลักป้อยท์

บานพับต่างระดับ

บานพับสำหรับคลื่นรุม

บานพับสำหรับรถจักรยานยนต์

บานพับตู้แช่แข็ง

บานพับพิเศษ

บานพับแบบแรงบิด

แขนค้ำ

อุปกรณ์เสริม (B)