

# มือจับแบบฝังขนาดใหญ่

## LARGE-SIZED EMBEDDED PULLS



**A-1282**  
ทำจากสแตนเลส

**A-282**  
ทำจากเหล็ก

### ลักษณะเด่น Feature

- เนื่องจากทำจากสแตนเลสจึงมีความทนต่อความกัดกร่อนสูง (A-1282)
- ที่มือจับที่ทำจากแผ่นเหล็กจะมีการเคลือบพลาสติกด้วย ดังนั้นจึงทนต่อการกัดกร่อน และให้สัมผัสที่นุ่มนวล (A-282)
- เหมาะที่สุดสำหรับประตูขนาดใหญ่

- Corrosion-resistant stainless steel is used. (A-1282)
- The steel handle is coated with rubber, highly resistant for corrosion, and soft touch. (A-282)
- Suitable for large doors or cabinet.

- ข้อมูลจำเพาะ
- วัสดุ: A-1282: แผ่นเหล็กสแตนเลส (SUS304)  
A-282/282N: แผ่นเหล็กรีดเย็น (SPCC)
  - การจัดการผิวหน้า: A-1282: การทำผิวแบบเส้นแฮร์ไลน์  
A-282: เคลือบพลาสติก  
A-282N: เคลือบยาง
  - สีมาตรฐาน: ดำ (A-282/282N)

- การใช้งาน
- รถจัดท่าพิเศษ/คอนเทนเนอร์/เครื่องกำเนิดแรงดัน/ประตูขนาดใหญ่

- Specifications
- Material: A-1282: Stainless steel (SUS304)  
A-282·282N: Cold rolled steel (SPCC)
  - Finish: A-1282: Hairline finish  
A-282: Resin coating  
A-282N: Rubber coating
  - Standard color: Black (A-282·282N)

- Specific use
- Specially equipped vehicles, containers, vibration devices, large rear doors.

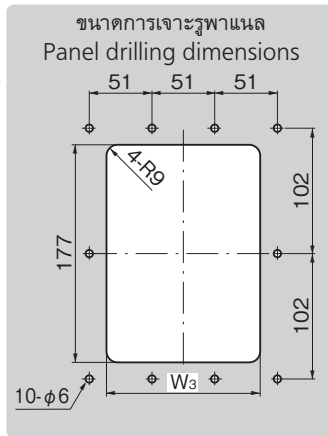
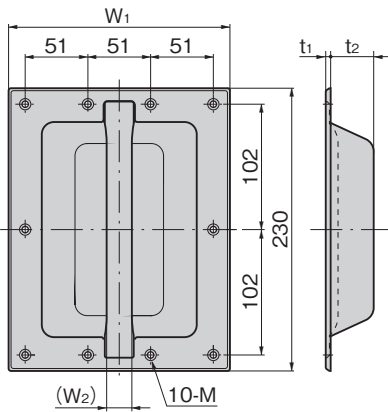


A-1282-1

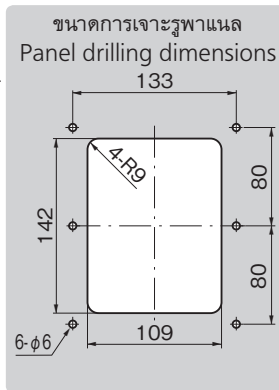
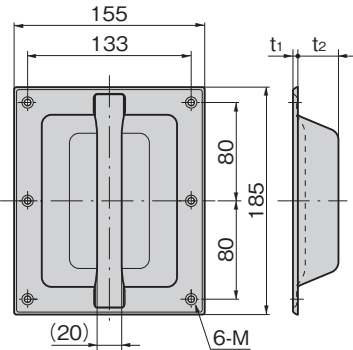


A-282-3

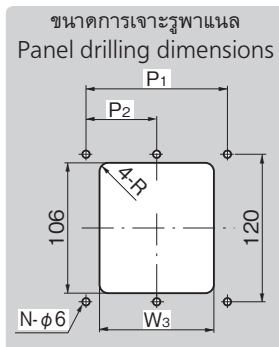
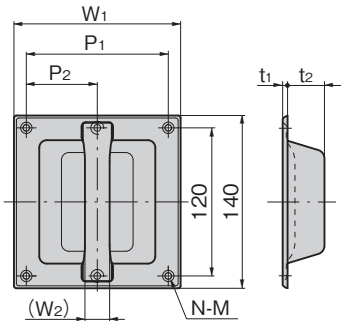
[ A-1282-1  
A-282N-1 ]



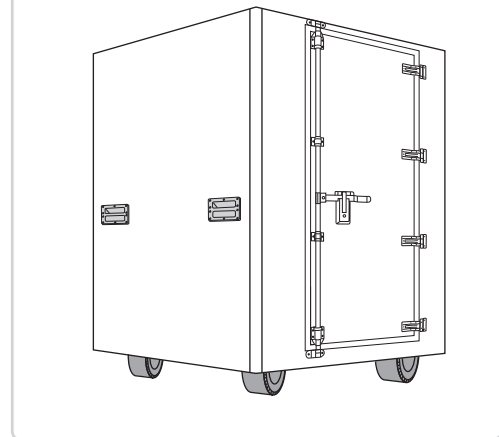
[ A-1282-2  
A-282-2 ]



[ A-1282-3  
A-282-3 ]



### ตัวอย่างการใช้ Example of application



เลขที่สินค้า Product No.	RoHS 10	CAD	M	W <sub>1</sub>	(W <sub>2</sub> )	W <sub>3</sub>	t <sub>1</sub>	t <sub>2</sub>	มวลผลิตภัณฑ์ (g) Mass	รหัส Code
A-1282-1	●	2D	รูน็อตสำหรับM5 countersink	180	20	125	4	35	470	03190
A-282N-1		2D	φ5-φ10รูที่ทำเป็นระดับ stepped hole	170	22	127	6	28	470	04562

● : ผลิตภัณฑ์ที่ได้รับการรับรองตามมาตรฐาน RoHS10 ▲ : สามารถรับรองตามมาตรฐาน RoHS10

เลขที่สินค้า Product No.	RoHS 10	CAD	M	t <sub>1</sub>	t <sub>2</sub>	มวลผลิตภัณฑ์ (g) Mass	รหัส Code
A-1282-2	●	2D	รูน็อตสำหรับM5 countersink	4	33	340	03255
A-282-2	●	2D/3D	φ5-φ10รูที่ทำเป็นระดับ stepped hole	6	26.5	300	03266

● : ผลิตภัณฑ์ที่ได้รับการรับรองตามมาตรฐาน RoHS10 ▲ : สามารถรับรองตามมาตรฐาน RoHS10

เลขที่สินค้า Product No.	RoHS 10	CAD	M	W <sub>1</sub>	(W <sub>2</sub> )	W <sub>3</sub>	t <sub>1</sub>	t <sub>2</sub>	P <sub>1</sub>	P <sub>2</sub>	N	R	มวลผลิตภัณฑ์ (g) Mass	รหัส Code
A-1282-3	●	2D	รูน็อตสำหรับM5 countersink	135	20	93	4	30	115	4	7	240	03256	
A-282-3	●	2D/3D	φ5-φ10รูที่ทำเป็นระดับ stepped hole	120	18	94	6	25	100	50	6	10	150	01942

● : ผลิตภัณฑ์ที่ได้รับการรับรองตามมาตรฐาน RoHS10 ▲ : สามารถรับรองตามมาตรฐาน RoHS10

※ภาพนี้อ้างอิงจาก A-282 This drawings are based on A-282.

มือจับ  
ลูกบิด/อุปกรณ์เสริม

แครม่อน

ตัวยึด  
โรลเลอร์

มือจับปิดเหล็ก  
แผ่นแบบพิเศษ

ตู้แช่แข็ง  
ปิดสนิท

แบบพุ่ม  
ผิวเรียบ

แบบเกียร์

มือจับ  
แบบเรียบ

มือจับ  
ป๊อป

มือจับ  
ยก

มือจับสำหรับ  
การปรับระดับ

ระบบ  
สลัก

ระบบ  
เชียว

เชื่อมต่อ

แบบ  
ตะขอ

มือจับ  
แบบล็อกได้

มือจับ  
แบบ L

มือจับ  
แบบ T

แบบกลม  
ขนาดเล็ก

ปุ่มกด

PULLS

มือจับ  
ลูกบิด

ชั้นวางสำหรับยึด  
ก้านเส้า

ข้อต่อ  
เชื่อมต่อ

ลวด

TAKIGEN  
เล่มที่ 24

617