



A

เครมอน

ตัวยึด
โวลเลอร์

มือจับปิดผนึก
แผ่นแบบพิเศษ

ผู้แข็งแรง
ปิดสนิท

แบบหมุน
ผิวเรียบ

แบบเกียร์

มือจับ
แบบเรียบ

มือจับ
ป๊อป

มือจับ
ยก

มือจับสำหรับ
การปรับระดับ

ระบบ
สลัก

ระบบ
เชียว

เชื่อมต่อ

แบบ
ตะขอ

มือจับ
แบบล็อคได้

มือจับ
แบบ L

มือจับ
แบบ T

แบบกลม
ขนาดเล็ก

ปุ่มกด

มือจับ

ลูกบิด

ชิ้นส่วนสำหรับยึด
กำแพง

ข้อต่อ
เชื่อมต่อ

ลวด

มือจับพร้อมสปริง

PULLS WITH SPRINGS



A-1087
ทำจากสแตนเลส

A-87
ทำจากซิงค์อัลลอย



A-1087-1



A-87-3

PAT.PEND.

ลักษณะเด่น Feature

- เนื่องจากทำจากสแตนเลสจึงมีความทนต่อความกัดกร่อนสูง (A-1087)
- หนามแผ่นถูกติดตั้งไว้จึงทำให้มือจับหยุดอยู่ได้ไม่ว่าจะเป็นที่ตำแหน่งเปิดหรือปิด
- Corrosion-resistant stainless steel is used. (A-1087)
- Pull is stopped at both open and closed positions by means of a leaf spring.

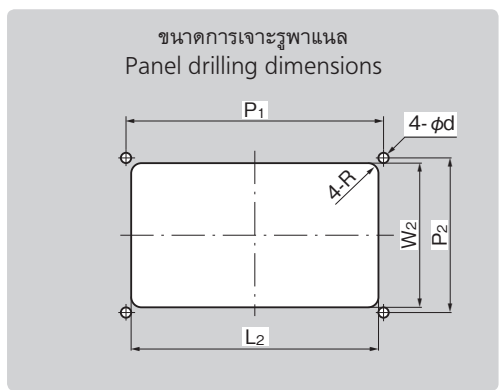
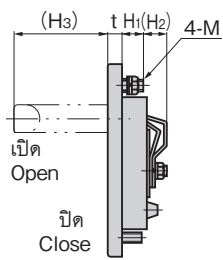
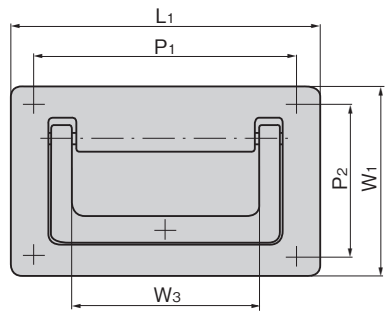
ข้อมูล
จำเพาะ
การใช้งาน
หมายเหตุ

- วัสดุ: แผ่นเหล็กสแตนเลส (SUS304)
- การจัดการผิวหน้า: ทำผิวด้านแบบซิงค์เส้นแฮร์ไลน์
- อุปกรณ์ควบคุม/อุปกรณ์ตรวจวัด/สำหรับอุปกรณ์ที่มีการเคลื่อนที่หรือใช้ในการขนส่งเช่น คอนเทนเนอร์
- A-87-1-3 (ทำจากซิงค์อัลลอย) จะเป็นการจัดการผิวแบบชุบโครเมียมผิวชาติน (MZCr)

Specifications
Finish
Remarks

- Material: Stainless steel plate (SUS304)
- Finish: Hairline finish
- Control equipment, measuring equipment, container.
- Aventurine chrome plating (MZCr) for A-87-1 to 3. (zinc alloy-made)

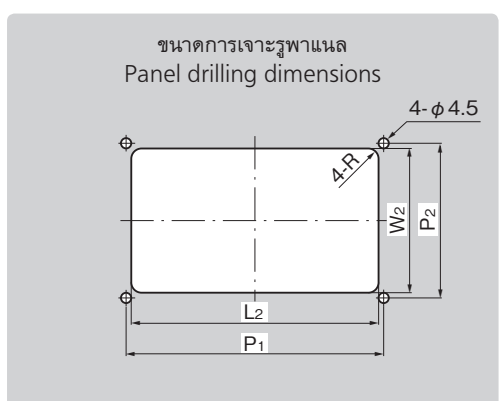
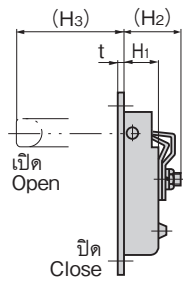
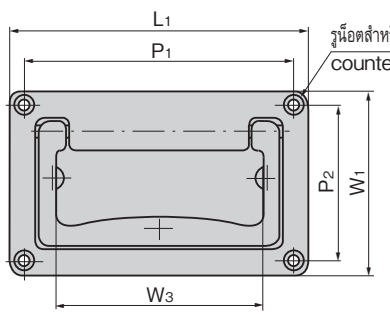
[A-1087]



เลขที่สินค้า Product No.	RoHS 10	CAD	L1	L2	W1	W2	W3	H1	(H2)	(H3)	t	P1	P2	φd	R	M	ความหนาที่ใช้มากที่สุดของแผ่นวัสดุ Max. applicable panel thickness	แรงที่ใช้ N Working load	มวลผลิตภัณฑ์ (g) Mass	รหัส Code
A-1087-1	●	2D/3D	132	104	86	60	80	8	11	41	6	114	68	4.5	5	M4	3	392	295	00903
A-1087-2	●	2D/3D	118	90	76	52	68	8	9	36	6	100	58	4.5	5	M4		196	230	00904
A-1087-3	●	2D/3D	100	78	64	44	59	8	7	32.5	5	84	48	3.5	4.5	M3	4	147	140	00954
A-1087-4	●	2D/3D	90	70	58	41	52	8	7	28.5	4	76	44	3.5	4.5	M3		98	100	00972

● : ผลิตภัณฑ์ที่ได้รับการรับรองตามมาตรฐาน RoHS10 ▲ : สามารถรับรองตามมาตรฐาน RoHS10

[A-87]



เลขที่สินค้า Product No.	RoHS 10	CAD	L1	L2	W1	W2	W3	H1	(H2)	(H3)	t	P1	P2	R	M	แรงที่ใช้ N Working load	มวลผลิตภัณฑ์ (g) Mass	รหัส Code
A-87-1	▲	2D/3D	126	109	80	63	85	15	25	46	3	114	68	6.5	M4	392	420	00217
A-87-2	▲	2D/3D	112	95	70	53	75	13	23	39	2	100	58	5.5	M4	196	250	00218
A-87-3	▲	2D/3D	96	80	60	46	60	12.5	21.5	31.5	2.5	84	48	3	M4	147	200	00911

● : ผลิตภัณฑ์ที่ได้รับการรับรองตามมาตรฐาน RoHS10 ▲ : สามารถรับรองตามมาตรฐาน RoHS10

วิธีการติดตั้ง
Installation
method