



क्रमोन

ด้วยยึด  
โวลเลอร์

มือจับปิดผนึก  
แม่แบบพิเศษ

ตู้แช่แข็ง  
บีตสไนท์

แบบหมุน  
ผิวเรียบ

แบบเกียร์

มือจับ  
แบบเรียบ

มือจับ  
ป๊อป

มือจับ  
ยก

มือจับสำหรับ  
การปรับระดับ

ระบบ  
สลัก

ระบบ  
เชียว

เชื่อมต่อ

แบบ  
ตะขอ

มือจับ  
แบบล็อคได้

มือจับ  
แบบ L

มือจับ  
แบบ T

แบบกลม  
ขนาดเล็ก

ปุ่มกด

มือจับ  
PULLS

ลูกบิด

ชิ้นส่วนสำหรับยึด  
กำแพง

ข้อต่อ  
เชื่อมต่อ

ลวด

A-562, A-1 มือจับ/มือจับสำหรับตั้ง

# มือจับแท่งอะลูมิเนียม

## ALUMINUM ROUND BAR PULLS



**A-562**  
ทำจากอะลูมิเนียม

### ลักษณะเด่น Feature

- น้ำหนักเบาเพราะทำจากอะลูมิเนียม
- เนื่องจากทำการชุบผิวอะลูมิเนียมจึงทนต่อการกัดกร่อนสูง
- ใช้แผ่นวัสดุติดตั้งและทำให้ติดตั้งได้จากด้านหน้า

- Light aluminum alloy.
- Corrosion-resistant alumite treatment.
- Can be fitted from the front using the plate provided.

ข้อมูล • วัสดุ: โลหะผสมอะลูมิเนียม (A6063)  
จำเพาะ • การจัดการผิวหน้า: ชุบผิวอะลูมิเนียม  
การใช้งาน • อุปกรณ์ตรวจวัด/อุปกรณ์สื่อสาร

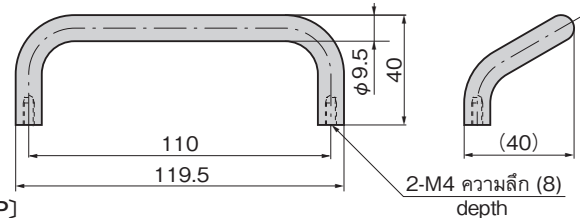
Specifi- • Material: Aluminum alloy (A6063)  
cations • Finish: Alumite treatment  
Specific use • Measuring or communication equipment



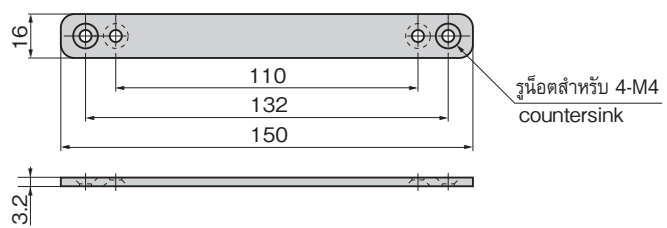
A-562

A-562-P

[A-562]



[A-562-P]



เลขที่สินค้า Product No.	RoHS 10+	CAD	หมายเหตุ Remarks	มวลผลิตภัณฑ์ (g) Mass	รหัส Code
A-562	●	2D/3D	มือจับ Pull	40	04223
A-562-P	●	2D/3D	แผ่นวัสดุติดตั้ง Catch plate	18	04224

● : ผลิตภัณฑ์ที่ได้รับการรับรองตามมาตรฐาน RoHS10 ▲ : สามารถรับรองตามมาตรฐาน RoHS10

# มือจับแบบเหลี่ยมหมายเลข 1

## SQUARE-SHAPED PULLS



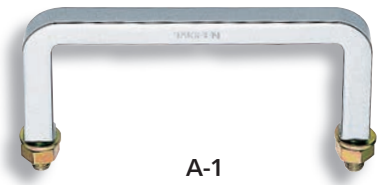
**A-1**  
ทำจากซิงค์อัลลอย

### ลักษณะเด่น Feature

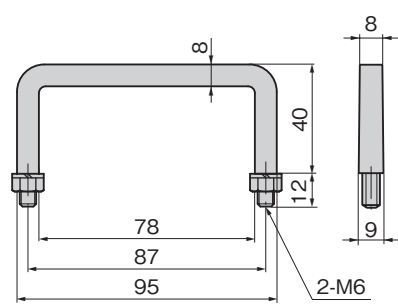
- ด้วยการดีไซน์ให้เป็นแบบเหลี่ยมจึงเข้ากับอุปกรณ์หลากหลายประเภท
- Square-shaped design matching various equipment.

ข้อมูล • วัสดุ: ซิงค์อัลลอย (ZDC)  
จำเพาะ • การจัดการผิวหน้า: ชุบโครเมียม (MZCr)  
• อุปกรณ์ที่แนบมา: แหวนสปริง/น็อตหกเหลี่ยม  
การใช้งาน • อุปกรณ์ตรวจวัด/อุปกรณ์สื่อสาร

Specifi- • Material: Zinc alloy (ZDC)  
cations • Finish: Chrome plating (MZCr)  
• Accessories: Spring washers and hex nuts  
Specific use • Measuring or communication equipment



A-1



เลขที่สินค้า Product No.	RoHS 10+	CAD	มวลผลิตภัณฑ์ (g) Mass	รหัส Code
A-1	●	2D/3D	75	00001

● : ผลิตภัณฑ์ที่ได้รับการรับรองตามมาตรฐาน RoHS10 ▲ : สามารถรับรองตามมาตรฐาน RoHS10