



A-41-G
ทำจากซิงค์อัลลอย

มือจับแบบเรียวบาง SLIM PULLS

PAT.PEND.

ลักษณะเด่น Feature

- การติดตั้งจะสามารถยึดนอตได้ทั้งจากด้านหน้าและด้านหลัง
- กรุณาติดตั้งตัวครอบหลังจากติดตั้ง
- Installed with screws both on front and back of the panel.
- Cap is set up after installation.

- ข้อมูลจำเพาะ
- วัสดุ: ตัวอุปกรณ์: ซิงค์อัลลอย (ZDC) ตัวครอบ: พลาสติก ABS (สีดำ)
 - การจัดการผิวหน้า: ตัวอุปกรณ์: ชุบโครเมียม (MZCr)
 - การใช้งาน: ตู้โชว์แต่ละชนิด/อุปกรณ์สื่อสาร
 - หมายเหตุ: • กรุณาดูอ้างอิงรายละเอียดคู่มือ (FC-619) ได้ที่หน้า 1,290
 - รับผลิตภัณฑ์ส่วนอื่นๆ ด้วยเช่นกัน
 - กรุณาปรึกษาเพิ่มเติมสำหรับการจัดการผิวหน้าแบบพิเศษ

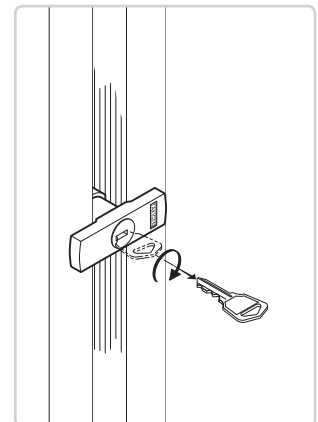
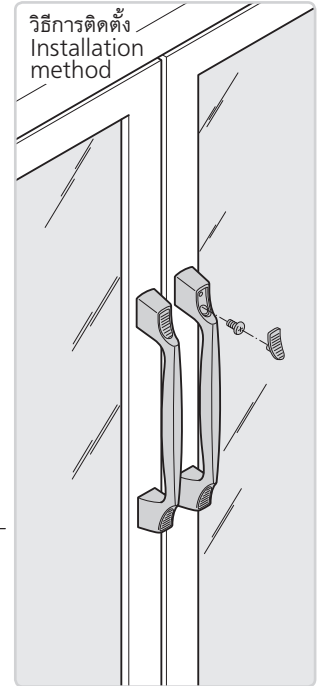
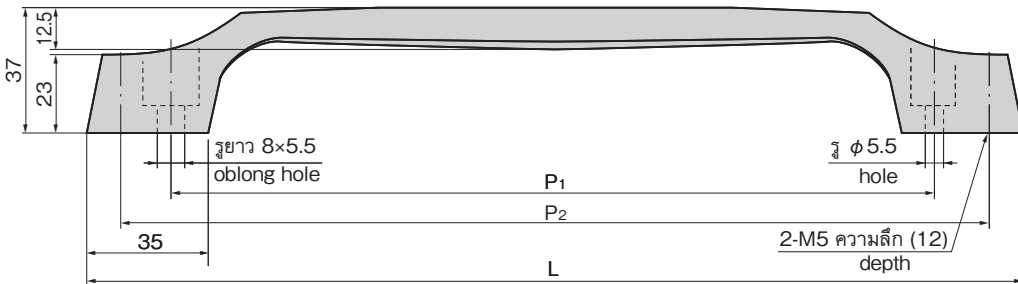
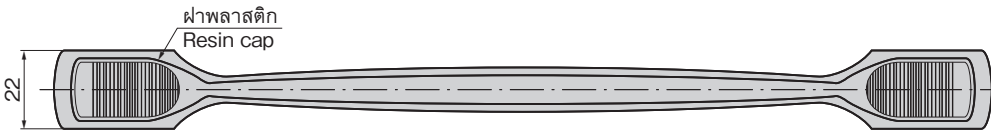
- Specifications
- Material: Main body: Zinc alloy (ZDC) Cap: ABS resin (black)
 - Finish: Main body: Chrome plating (MZCr)
- Specific use
- Showcase and communication equipment
- Remarks
- For details of showcase lock (FC-619), see page 1290.



A-41-G-35



A-41-G-20



เลขที่สินค้า Product No.	RoHS 10	CAD	L	P ₁	P ₂	มวลผลิตภัณฑ์ (g) Mass	รหัส Code
A-41-G-20	●	3D	220	170	200	220	00901
A-41-G-25	●	2D/3D	270	220	250	270	00883
A-41-G-30	●	3D	320	270	300	300	00884
A-41-G-35	●	3D	370	320	350	350	00885

● : ผลิตภัณฑ์ที่ได้รับการรับรองตามมาตรฐาน RoHS10 ▲ : สามารถรับรองตามมาตรฐาน RoHS10

มือจับ
ลูกบิด/อุปกรณ์เสริม



A

เครมอน

ตัวยึด
โรลเลอร์

มือจับปิดเหล็ก
แม่แบบพิเศษ

ตู้แช่แข็ง
ปิดสนิท

แบบหมุน
ผิวเรียบ

แบบเกียร์

มือจับ
แบบเรียบ

มือจับ
ป๊อป

มือจับ
ยก

มือจับสำหรับ
การปรับระดับ

ระบบ
สลัก

ระบบ
เชียว

เชื่อมต่อ

แบบ
ตะขอ

มือจับ
แบบล็อคได้

มือจับ
แบบ L

มือจับ
แบบ T

แบบกลม
ขนาดเล็ก

ปุ่มกด

PULLS
มือจับ

ลูกบิด

ชิ้นส่วนสำหรับยึด
กำแพง

ข้อต่อ
เชื่อมต่อ

ลวด