



FA-935
ทำจากซิงค์อัลลอย

มือจับเข้ามุมแบบวันทัช

ONE-TOUCH LOCK CORNER HANDLES

ลักษณะเด่น Feature

- เมื่อดึงปุ่มขึ้น ล็อคจะปลดออกแบบวันทัช และประตูจะถูกเปิดออก
- ฐานรองจะสามารถปรับแต่งตำแหน่งติดตั้ง และระยะในการขันได้อย่างละเอียด
- Pulling the button unlocks the door.
- Catch installing position and tightening margin can be adjusted.

- ข้อมูลจำเพาะ
- วัสดุ: ตัวอุปกรณ์: ซิงค์อัลลอย (ZDC) ที่ปิด: พลาสติก ABS
 - ชิ้นโยก: PC/อัลลอย ABS
 - การจัดการผิวหน้า: ตัวอุปกรณ์: ซุปโครเมียม (MZCr) ที่ปิด: ทำสีซิลเวอร์เมทัลลิก
 - หมายเลขกุญแจ: 0200
 - อุปกรณ์ที่แนบมา: ฝาพลาสติก/กุญแจ 2 ดอก/ฐานรอง

- การใช้งาน
- สำหรับประตูขนาดกลางและขนาดใหญ่หน้าหนักเบา เช่น อุปกรณ์สำหรับใช้ในครัว อุปกรณ์สำหรับการแพทย์ เครื่องมือทดสอบ

- หมายเหตุ
- รับผลิตหมายเลขกุญแจตามที่ระบุด้วยเช่นกัน
 - รับผลิตประเภทด้านเชื้อโรคด้วยเช่นกัน กรุณาติดต่อสอบถาม
 - หลังจากปรับแต่งความสูงของฐานรองแล้ว ให้ทาสีป้องกันการเคลือบด้วย ชลฯ แล้วขันน็อตให้แน่น
 - **ไม่สามารถปลดล็อคได้จากภายใน โปรดเลือกใช้ อุปกรณ์ที่มีตัวช่วยหลบหนี หากใช้ประเภทวอล์กอิน**

- Specifications
- Material: Main body: Zinc alloy (ZDC). Cover: ABS resin. Lever: PC/ABS alloy
 - Finish: Main body: Chrome plating (MZCr). Cover: Silver metallic coating
 - Key No.: 0200
 - Accessories: Catch, two keys and screw cap

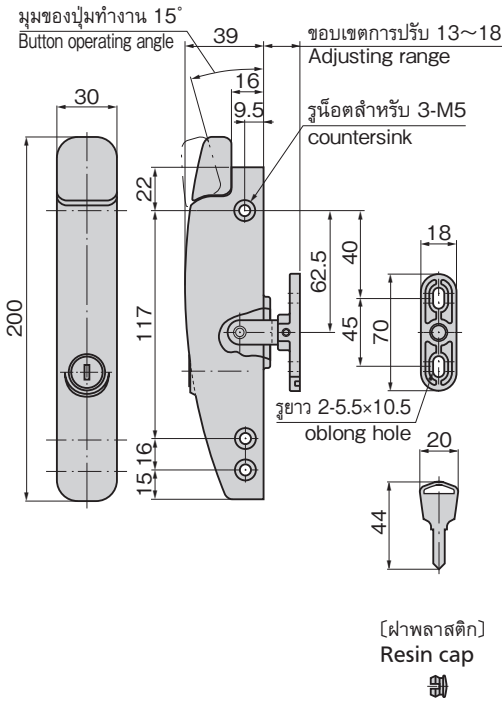
- Specific-use
- Middle-sized or lightweight large doors for kitchen, medical and inspection equipment

- Remarks
- Your specified key No. is available.
 - After adjusting the height of the strike plate apply thread-locking fluid and tighten the stopper screw securely.
 - **Cannot be unlocked from inside. Select the product with escape device for the walk-in type.**



FA-935

กุญแจ No.0200
Key



[ฝาพลาสติก] Resin cap

เลขที่สินค้า Product No.	RoHS 10+	CAD	มวลผลิตภัณฑ์ (g) Mass	รหัส Code
FA-935	2D/3D	CAD	480	60333

- : ผลิตภัณฑ์ที่ได้รับการรับรองตามมาตรฐาน RoHS10
- ▲ : สามารถรับรองตามมาตรฐาน RoHS10

มือจับเข้ามุมสำหรับการปิดสนิท

CORNER HANDLES FOR AIRTIGHTNESS



FA-901
ทำจากซิงค์อัลลอย

ลักษณะเด่น Feature

- ฐานรองสามารถปรับแต่งระยะในการขันได้อย่างละเอียด
- Catch securing margin can be adjusted finely.

- ข้อมูลจำเพาะ
- วัสดุ: ซิงค์อัลลอย (ZDC)
 - การจัดการผิวหน้า: ซุปโครเมียม (MZCr)
 - หมายเลขกุญแจ: 400
 - อุปกรณ์ที่แนบมา: ฝาพลาสติก/กุญแจ 2 ดอก/ฐานรอง

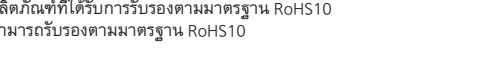
- การใช้งาน
- อุปกรณ์สำหรับใช้ในครัว/อุปกรณ์สำหรับการแพทย์

- หมายเหตุ
- หยุดผลิต FA-901-1 แล้ว
 - รับผลิตประเภทด้านเชื้อโรคด้วยเช่นกัน กรุณาติดต่อสอบถาม
 - **ไม่สามารถปลดล็อคได้จากภายใน โปรดเลือกใช้ อุปกรณ์ที่มีตัวช่วยหลบหนี หากใช้ประเภทวอล์กอิน**

- Specifications
- Material: Zinc alloys (ZDC)
 - Finish: Chrome plating (MZCr)
 - Key No.: 400
 - Accessories: Two key and catch.

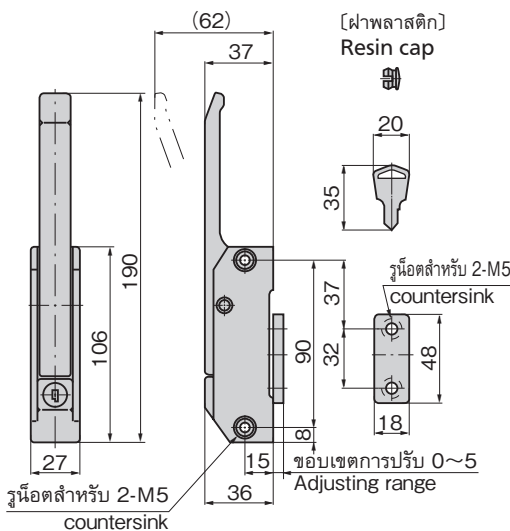
- Specific use
- Kitchen and medical equipment

- Remarks
- FA-901-1 is now suspended.
 - **Cannot be unlocked from inside. Select the emergency escape mechanism for the walk-in type.**



FA-901-2-1

กุญแจ No.400
Key



[ฝาพลาสติก] Resin cap

รูน็อตสำหรับ 2-M5 countersink

เลขที่สินค้า Product No.	RoHS 10+	CAD	หมายเหตุ Remarks	มวลผลิตภัณฑ์ (g) Mass	รหัส Code
FA-901-2-1	2D/3D	CAD	พร้อมกุญแจ With lock	430	60217
FA-901-2-2	2D/3D	CAD	ไม่มีกุญแจ Without lock	400	60653

- : ผลิตภัณฑ์ที่ได้รับการรับรองตามมาตรฐาน RoHS10
- ▲ : สามารถรับรองตามมาตรฐาน RoHS10

มือจับ ลูกบิด/อุปกรณ์เสริม

ตัวยึด โรตเตอร์

มือจับปิดผนึก แนบแบบพิเศษ

ตู้แช่แข็ง ปิดสนิท

แบบหมุน ฝาเรียบ

แบบเกียร์

มือจับ แบบเรียบ

มือจับ ป๊อป

มือจับ ยก

มือจับสำหรับ การปรับระดับ

ระบบ สลัก

ระบบ เชี่ยว

เชื่อมต่อ

แบบ ตะขอ

มือจับ แบบล็อกได้

มือจับ แบบ L

มือจับ แบบ T

แบบกลม ขนาดเล็ก

ปุ่มกด

มือจับ

ลูกบิด

ปุ่มสำหรับยึด ก้านเส้า

ข้อต่อ เชื่อมต่อ

ลวด