



**FA-601-F**  
ทำจากซิงค์อัลลอย

# มือจับนิรภัยสำหรับการปิดสนิท

## SAFETY HANDLES FOR AIRTIGHTNESS

ฟังก์ชันในระบบใหม่เพื่อการปลดล็อคฉุกเฉิน

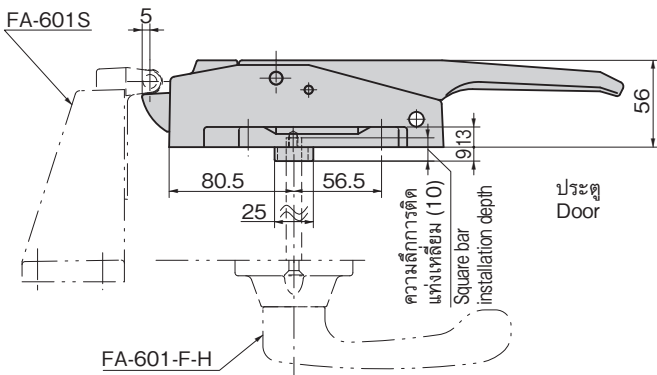
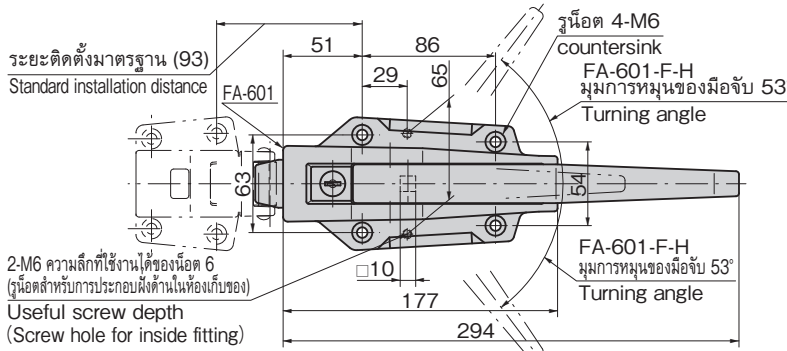
PAT.PEND.



FA-601-F



กุญแจ No.0350  
Key



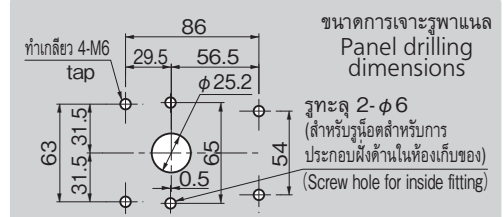
- ### ลักษณะเด่น Feature
- มีกลไกนิรภัยที่สามารถเปิดประตูจากภายในห้องเก็บของได้ด้วยการใช้งาน FA-601-F-H มือจับคันโยกแบบเฉพาะ แม้ว่าจะใส่กุญแจที่ครอบกุญแจไว้ก็ตาม (FA-601-F-H มีจำหน่ายแยก)
  - แบบใช้ได้ทั้งซ้ายและขวา
  - With special lever handle FA-601-F-H, the door can be opened from the inside to ensure safety even when locked. (FA-601-F-H is optional)
  - For both left-hand and right-hand use.

- ข้อมูลจำเพาะ
- วัสดุ: บอดี: ซิงค์อัลลอย (ZDC)
  - มือจับ: เหล็กหล่อสเตนเลส (SUS304)
  - การจัดการผิวหน้า: บอดี: ซุปโครเมียม (MZCr)
  - มือจับ: การขัดเงาละเอียดแบบกระจกเงา
  - อุปกรณ์ที่แนบมา: กุญแจ 2 ดอก

- การใช้งาน
- ประตูขนาดใหญ่เช่น คลังสินค้า เรือ และโรงไฟฟ้า
  - กำหนดสิ่ง... กรุณาติดต่อสอบถามถึงกำหนดส่งมอบ

- หมายเหตุ
- ไม่สามารถใส่กุญแจด้วยแม่กุญแจได้
  - รับผลิตประเภทด้านเชื้อโรคด้วยเช่นกัน กรุณาติดต่อสอบถาม
  - หลังจากใส่กุญแจแล้วต้องควบคุมคันโยกเพื่อตรวจสอบดูว่าใส่กุญแจแล้วหรือไม่

- Specifications
- Material: Body: Zinc alloy (ZDC) Handle: Cast stainless steel (SUS304)
  - Finish: Body: Chrome plating (MZCr) Handle: Mirror surface buffing
  - Accessories: Two Keys
- Specific-use Remarks
- Large doors for warehouse, ship (boat), power plant etc.
  - Cannot be locked with a padlock.
  - After locking, use the lever to check whether the lock is properly engaged.



เลขที่สินค้า Product No.	RoHS 100% CAD	มวลผลิตภัณฑ์ (g) Mass	รหัส Code
FA-601-F	2D	2,375	60618

- : ผลิตภัณฑ์ที่ได้รับการรับรองตามมาตรฐาน RoHS10
- ▲ : สามารถรับรองตามมาตรฐาน RoHS10

# มือจับคันโยก

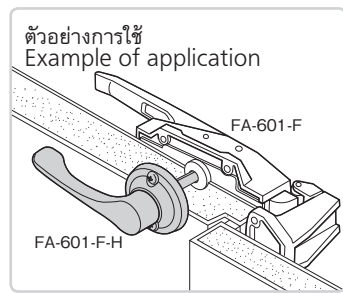
## LEVER HANDLES



**FA-601-F-H**  
ทำจากซิงค์อัลลอย



FA-601-F-H

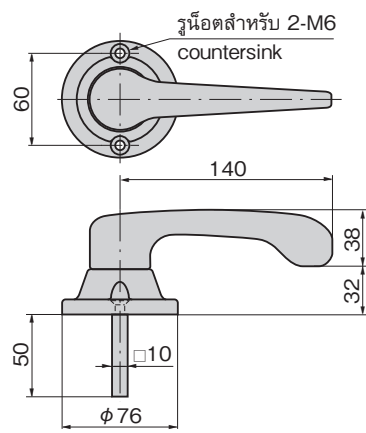


- ### ลักษณะเด่น Feature
- เป็นมือจับคันโยกสำหรับ FA-601-F มือจับนิรภัยสำหรับการปิดสนิท
  - สามารถเปิดประตูจากในในห้องเก็บของได้ด้วยการประกอบกับ FA-601-F และสามารถปลดล็อคได้แม้มือจับจะอยู่ในสภาพใส่กุญแจด้วยที่ครอบกุญแจ
  - Special lever handle For the safety handle for airtightness FA-601-F.
  - Door can be opened from the inside even when locked by using FA-601-F together.

- ข้อมูลจำเพาะ
- วัสดุ: ซิงค์อัลลอย (ZDC), พอลิเอไมด์ (PA6)
  - การจัดการผิวหน้า: ซุปโครเมียม (MZCr)
- การใช้งาน
- ประตูขนาดใหญ่เช่น คลังสินค้า เรือ และโรงไฟฟ้า
  - กำหนดสิ่ง... กรุณาติดต่อสอบถามถึงกำหนดส่งมอบ

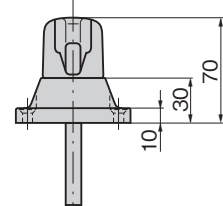
- หมายเหตุ
- รับผลิตประเภทด้านเชื้อโรคด้วยเช่นกัน กรุณาติดต่อสอบถาม
  - สำหรับความหนาพาแนลบานประตู 50mm กรณีที่มีความหนาน้อยกว่านั้นจะต้องปรับความยาวโดยการตัดแต่งเหลี่ยมให้เหมาะสมกับความหนา
  - ต้องเปลี่ยนทันทีในกรณีที่เสียหายหรือชำรุด
  - ต้องตรวจสอบการทำงานตามกำหนดเวลา

- Specifications
- Material: Zinc alloy (ZDC)/Polyamide (PA6)
  - Finish: Chrome plating (MZCr)
- Specific-use Remarks
- Large doors for warehouse, ship (boat), power plant etc.
  - For door panel thickness of 50mm. For smaller thicknesses, adjust the length of the square bar (by cutting) to the thickness of the door panel.
  - Replace immediately if it's damaged or broken.
  - Check the proper operation periodically.



เลขที่สินค้า Product No.	RoHS 100% CAD	มวลผลิตภัณฑ์ (g) Mass	รหัส Code
FA-601-F-H	2D	910	60353

- : ผลิตภัณฑ์ที่ได้รับการรับรองตามมาตรฐาน RoHS10
- ▲ : สามารถรับรองตามมาตรฐาน RoHS10



มือจับ  
ลูกบิด/อุปกรณ์เสริม

ครีมอน  
ตัวยึด  
โรลเลอร์

มือจับปิดหนัก  
แม่แบบพิเศษ

ตู้แช่แข็ง  
ปิดสนิท

แบบหมุน  
ผิวเรียบ

แบบเกียร์

มือจับ  
แบบเรียบ

มือจับ  
ป๊อป

มือจับ  
ยก

มือจับสำหรับ  
การปรับระดับ

ระบบ  
สลัก

ระบบ  
เชียว

เชื่อมต่อ

แบบ  
ตะขอ

มือจับ  
แบบล็อคได้

มือจับ  
แบบ L

มือจับ  
แบบ T

แบบกลม  
ขนาดเล็ก

ปุ่มกด

มือจับ

ลูกบิด

ชิ้นส่วนที่ขาย  
แยกต่างหาก

ข้อต่อ  
เชื่อมต่อ

ลวด