

## 水平面薄型XYZ軸クロスローラガイドステージ□40□60□80: B72-40/60/80

**B72-□A**  
(送り位置A)



**B72-□C**  
(送り位置C)



- クロスローラガイドの薄型XY軸と水平面Z軸を組み合わせたタイプです。
- マイクロメータセンター押し、サイド押しが選択できます。
- 勝手違いタイプもご用意しております。

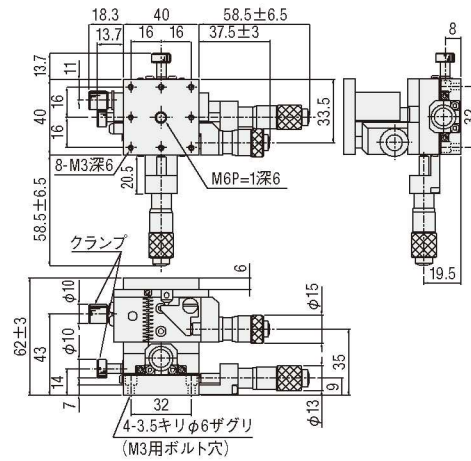
RoHS

**SURUGA SEIKI**

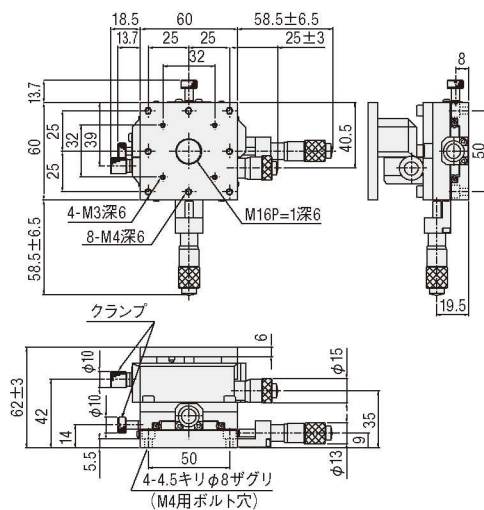
CADデータ  
3D・2D

外形寸法図

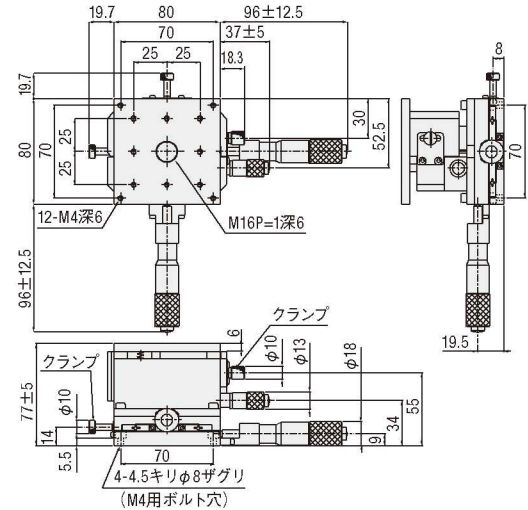
**B72-40A**



**B72-60A**



**B72-80A**



■構成

型式	B72-40A	40C	60A	60C	参照頁	80A	80C	参照頁
Z	B33-	40A	60A		● P.2-084	80A		● P.2-085
XY	B23-	40A	40C	60A	● P.2-075 ~	80A	80C	● P.2-077 ~

手動直動

X

XY

Z

水平面Z

XZ

水平面XZ

XYZ

水平面XYZ

ゴニオ

回転

ユニット

アクセサリ

リニアボール

クロスローラ

アリ式

□25

□30

□40

□50

□60

□70

□80

□100

□120

その他

1 基本型式 オプションコード  
**B72-□CR**

1 ステージ面サイズ

40	40×40mm
60	60×60mm
80	80×80mm

3 数量  
1~3  
日発送

2 送り位置 3 勝手仕様  
オプションは下図よりコードをお選びください。

仕様	2 送り位置		3 勝手仕様			
	センター	サイド	標準		左右勝手違い	
仕様						
コード	A	C	無記号		R	
価格	+¥0					

※RはXY軸のみ左右勝手違いとなります。

SPEC

型式	送り位置	勝手仕様	移動量 (mm)	耐荷重	許容モーメント荷重 (N・m)			モーメント剛性 (°/N・cm)			平行度 (以内)	運動の垂直度(以内)	自重 (kg)	付属ねじ (六角穴付ボルト)	価格		
					XY軸	Z軸	ピッチ	ヨー	ロール	ピッチ					ヨー	ロール	1台
B72-	40	A: センター C: サイド	±6.5 ±3.0	0.8kgf [7.8N]	0.7	0.8	0.7	2.20	1.47	2.60	150 μm	30 μm	0.41	M3-10 4本	¥105,000	¥87,500	¥85,000
	60	無記号:標準 R:左右勝手違い		2.0kgf [19.6N]	1.5	1.9	2.3	0.91	0.34	1.16					¥112,000	¥93,500	¥91,000
	80			2.8kgf [27.4N]	2.5	4.2	3.8	0.35	0.19	0.66					¥131,000	¥109,000	¥106,000

・主材質:アルミ ・表面処理:黒アルマイト処理