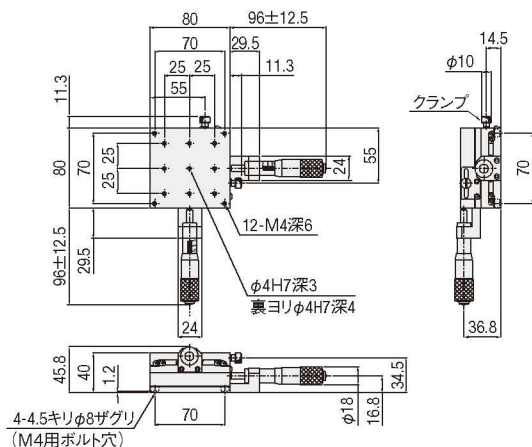


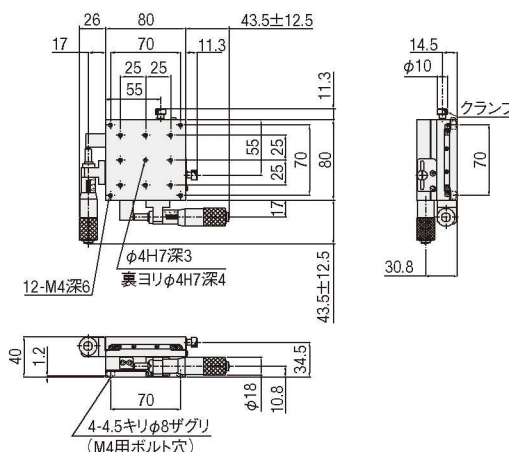
外形寸法図

BSBは中心穴径公差H7がH8になります。

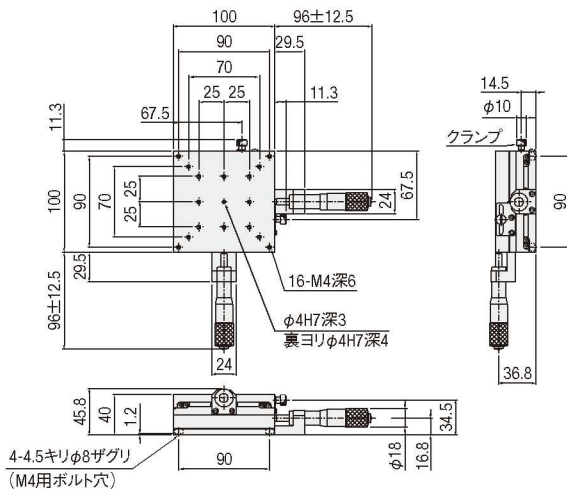
BSS26-80A/BSB26-80A



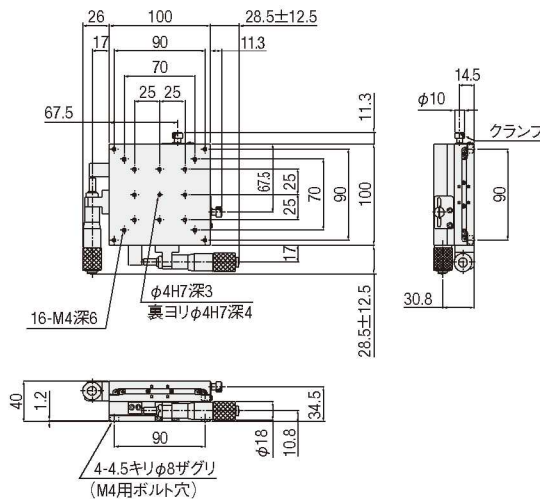
BSS26-80C/BSB26-80C



BSS26-100A



BSS26-100C



手動直動

X

XY

Z

水平面Z

XZ

水平面XZ

XYZ

水平面XYZ

ゴニオ

回転

ユニット

アクセサリ

リニア  
ボール

クロス  
ローラ

アリ式

- 25
- 30
- 40
- 50
- 60
- 70
- 80
- 100
- 120
- その他