

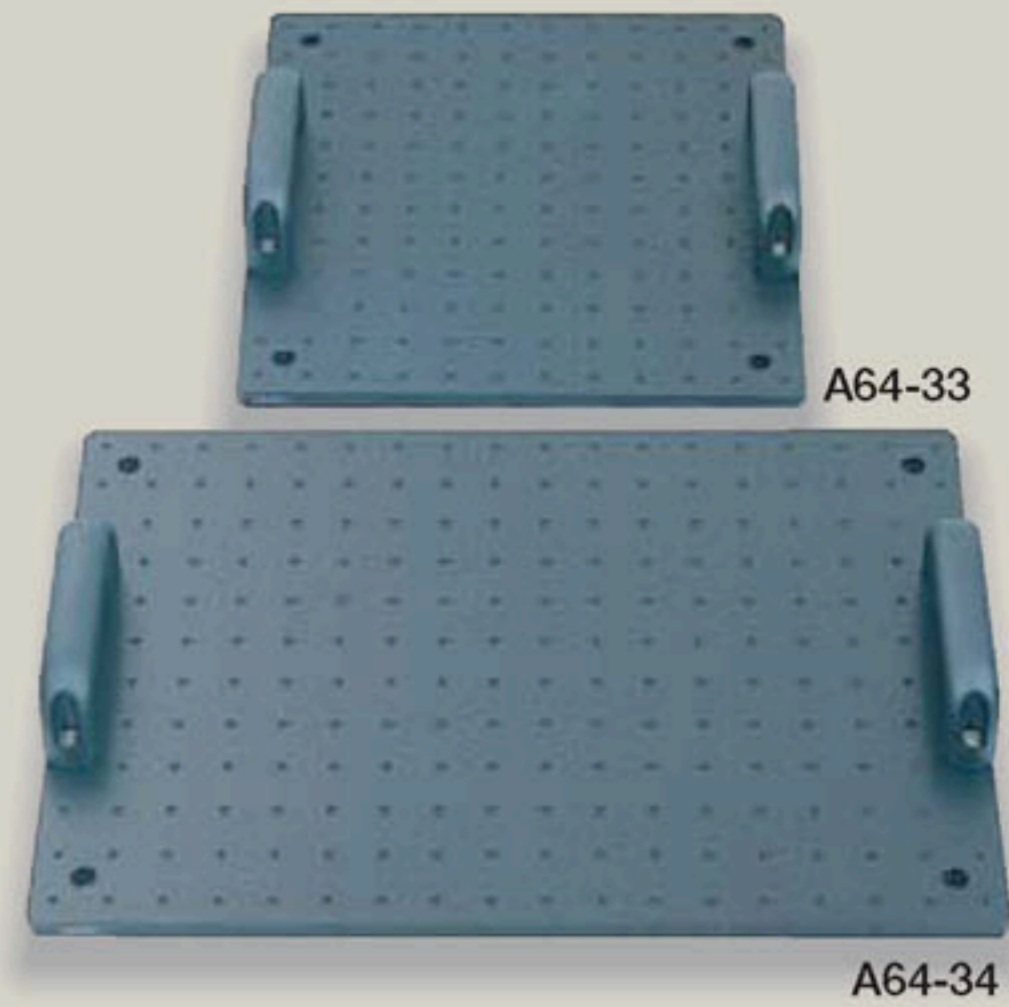
アルミブレッドボード (M4用/M6用) : A64

2D/3D CAD RoHS 3日目 数量 1~6 発送

- ホルダー
- ベース
- オプティクス
- レーザ関連
- テーブル
- ガイダンス
- ブレッドボード
- ポストシステム
- ロッド/ロッドスタンド
- クロスクランプ
- 光学レール
- マグネットベース
- スペーサ (OPS用)
- スペーサ (光軸合せ用)
- プラットフォーム
- ベースプレート
- アダプタプレート
- L型ブラケット

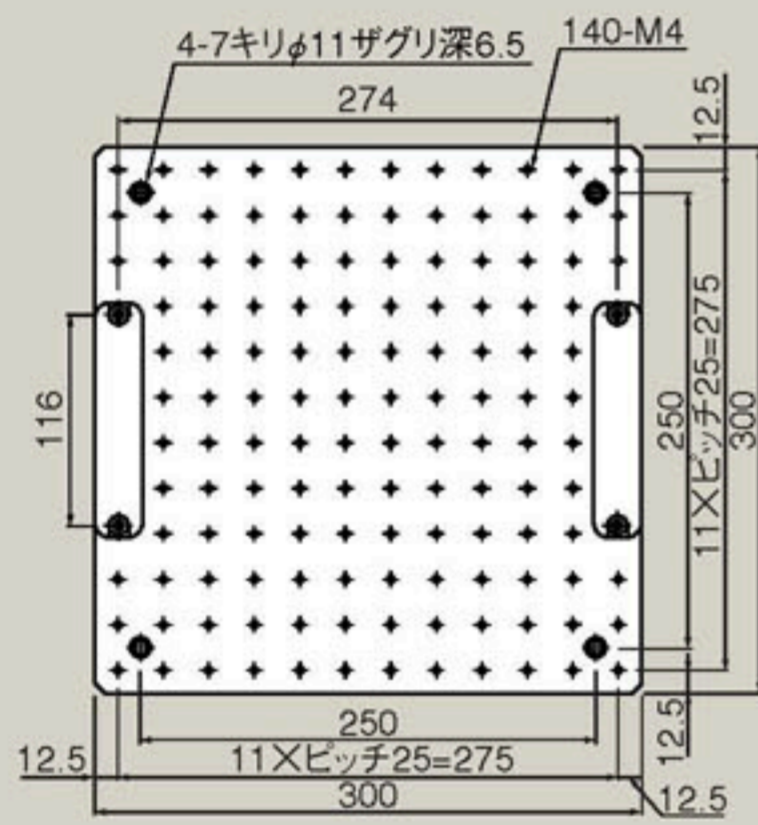
既存の実験台の上に置き、省スペースで実験系ユニットを構成できます。ブレッドボード上で構成したユニットを任意の場所へ移動・保管が可能です。

- アルミ製で表面をアルマイト処理しています。また、移動に便利な取手付きです。
 - 上面に、25mmマトリクスM4タップ穴が加工されているタイプと、25mmマトリクスM6タップ穴が加工されているタイプがあります。
 - M6ボルトにより、除振台等に固定することができます。
 - 規格外のサイズをご希望の際には別途ご相談下さい。
 - 平面度:0.20mm以下
 - 取手2本1セットで販売しています。(A64用)
- 型式A64-2T ¥5,000

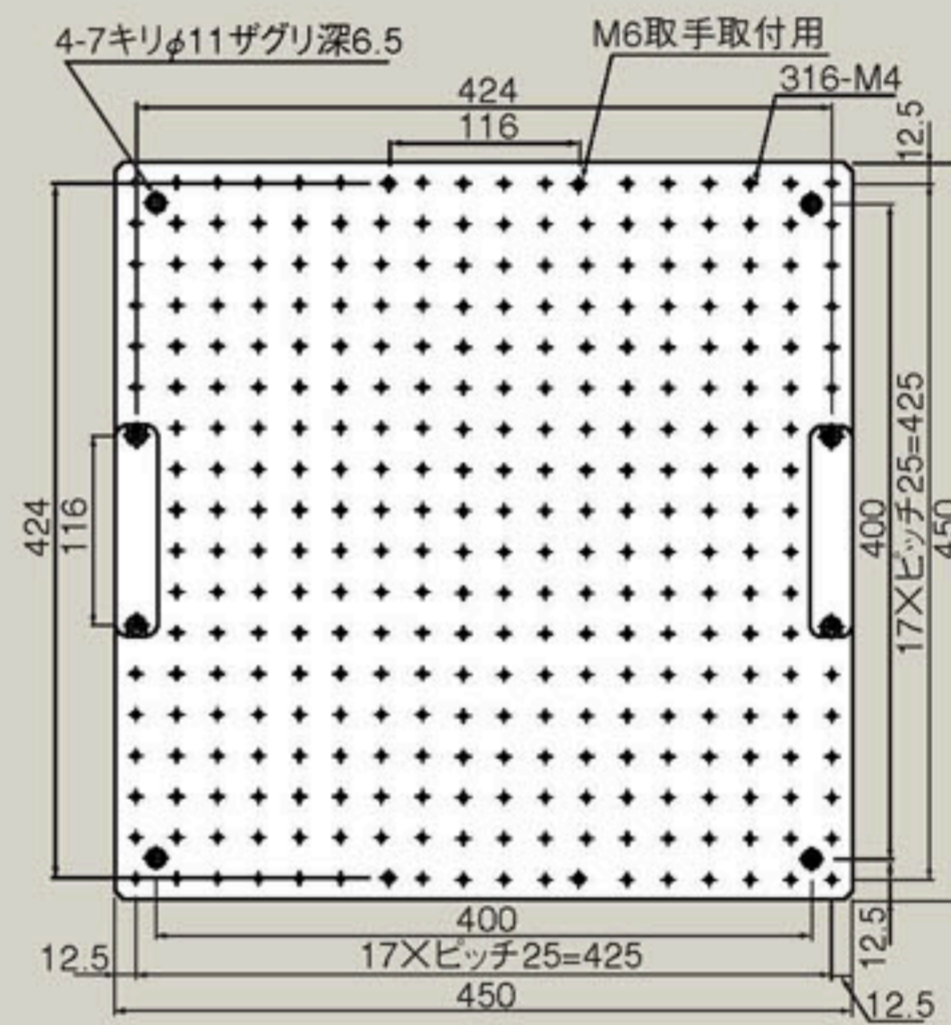


外形寸法図

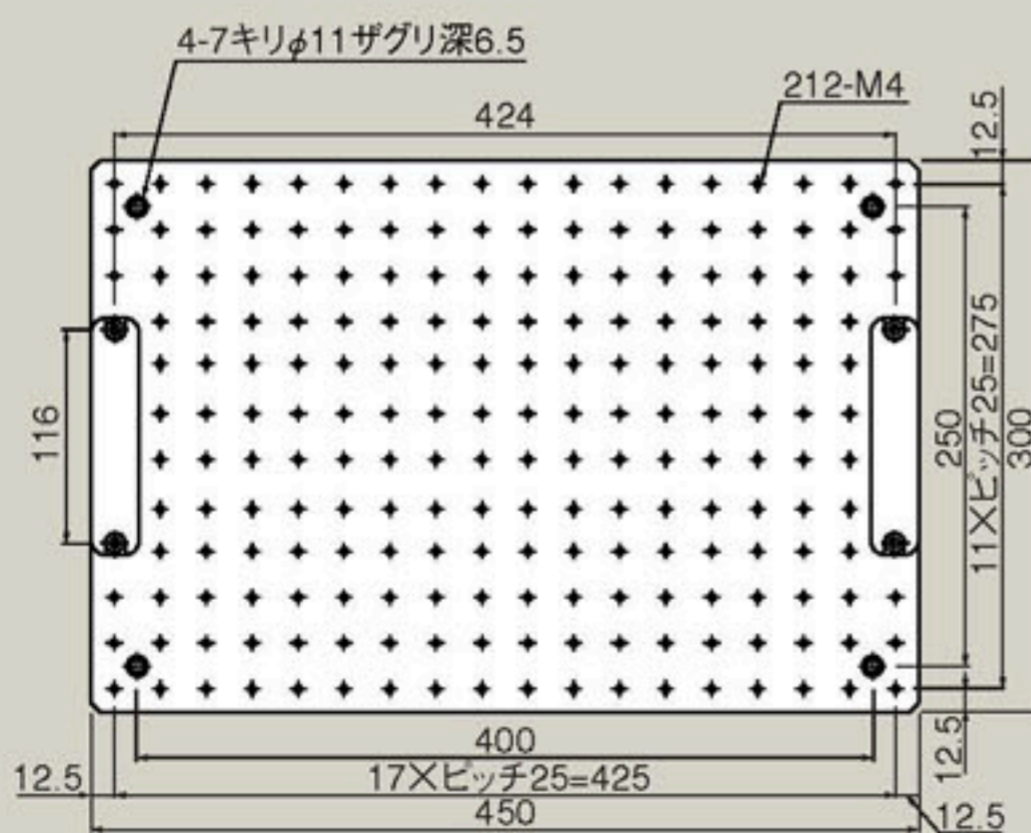
■ A64-33



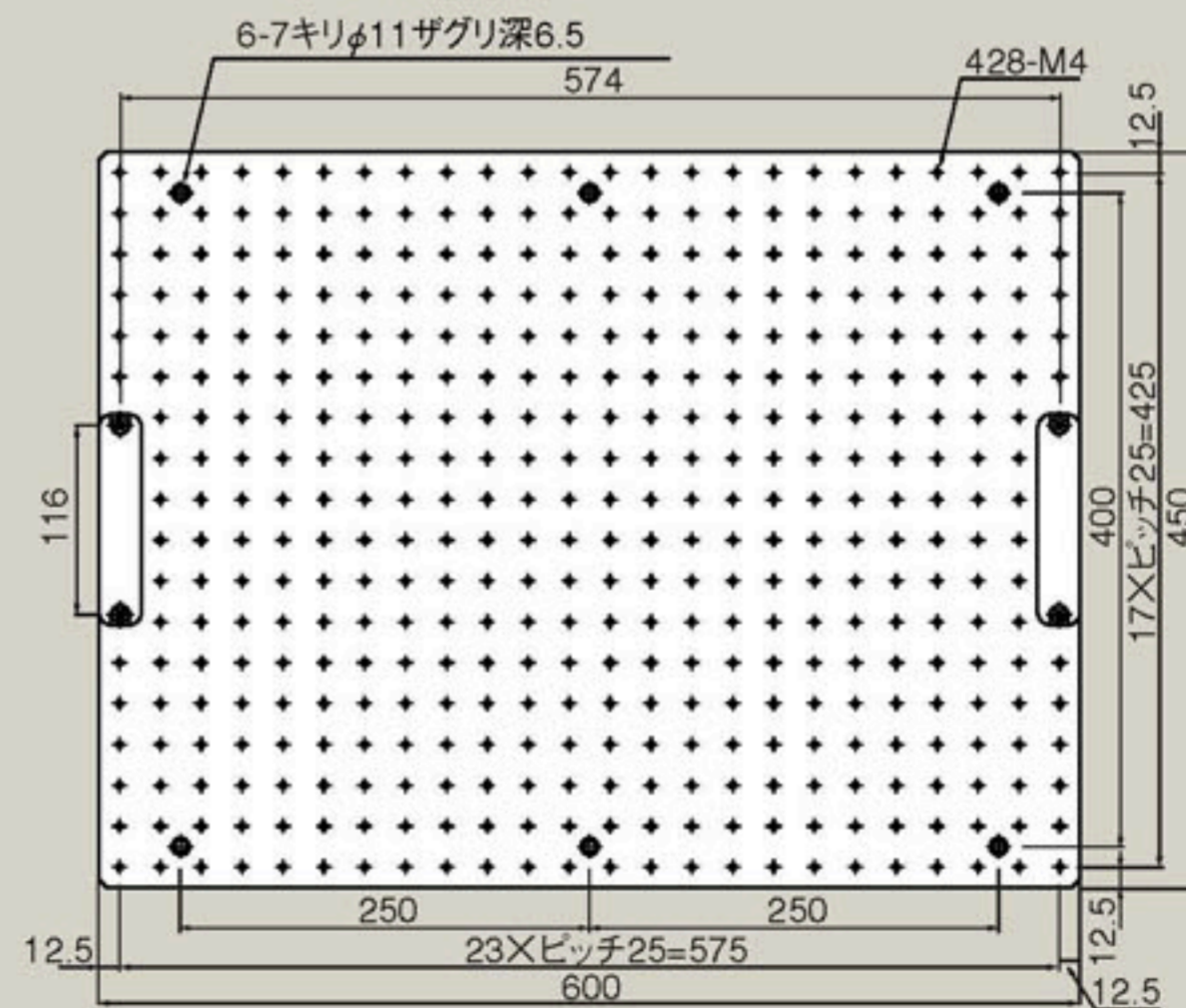
■ A64-44



■ A64-34



■ A64-46



SPEC						
型式	定盤寸法 (mm)	価格	製品質量 (kg)	上面加工	材質	定盤厚さ (mm)
A64-33	300×300	¥56,000	2.7	M4タップ 25mmマトリクス	アルミ (黒色アルマイト)	12
A64-34	300×450	¥66,000	3.7			
A64-44	450×450	¥78,000	6.1			
A64-46	450×600	¥88,000	7.5			
A64-33M6	300×300	¥56,000	2.7	M6タップ 25mmマトリクス		
A64-34M6	300×450	¥66,000	3.7			
A64-44M6	450×450	¥78,000	6.1			
A64-46M6	450×600	¥88,000	7.5			

※送料は無料です。