

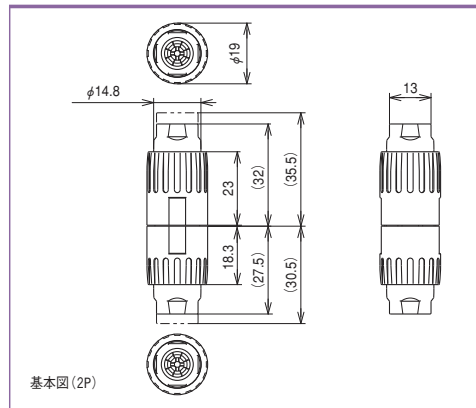
## CN-70-B



### 仕様

定格	AC125V-5A
耐電圧	AC2000V(1分間)
絶縁抵抗	DC500V,1000MΩ以上
接触抵抗(初期値)	20mΩ以下
適合規格	PSEマーク品(認定機関名JET)
極数(P)	2,3,4
材質	ストッパリング:ナイロン66(UL94V-0)
主絶縁材	ナイロン66(UL94V-0)
定格適合電線	ビニルキャブタイヤ丸形コード0.75mm <sup>2</sup> (仕上外径φ6.6~7.6)
端子金具	ハンダ付け用端子
本体色	本体GY(グレー)、ストッパリングBL(青)
商品概要	①出荷時にはCN-70-PとCN-70-BJが同数バラで出荷されます。②ハンダ付け面には端子番号の表示があります。

### 寸法図



基本図(2P)

### 発注型番▶

**CN-70-B-** 極数

### ご注文例▶

**CN-70-B-2P** (2Pでご注文の場合)

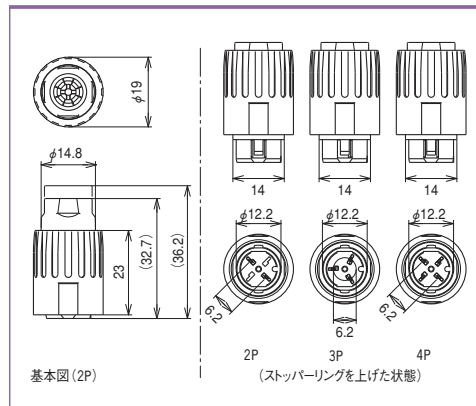
## CN-70-P



### 仕様

耐電圧	AC2000V(1分間)
絶縁抵抗	DC500V,1000MΩ以上
適合規格	PSEマーク品(認定機関名JET)
極数(P)	2,3,4
材質	ストッパリング:ナイロン66(UL94V-0)
主絶縁材	ナイロン66(UL94V-0)
定格適合電線	ビニルキャブタイヤ丸形コード0.75mm <sup>2</sup> (仕上外径φ6.6~7.6)
端子金具	ハンダ付け用端子
本体色	本体GY(グレー)、ストッパリングBL(青)
商品概要	①CN-70-A, CN-70-Bのプラグ側のみの商品です。②ハンダ付け面には端子番号の表示があります。

### 寸法図



基本図(2P)

### 発注型番▶

**CN-70-P-** 極数

### ご注文例▶

**CN-70-P-2P** (2Pでご注文の場合)

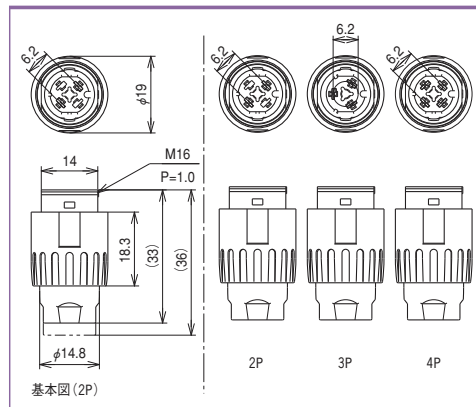
## CN-70-BJ



### 仕様

耐電圧	AC2000V(1分間)
絶縁抵抗	DC500V,1000MΩ以上
適合規格	PSEマーク品(認定機関名JET)
極数(P)	2,3,4
材質	リング:ナイロン66(UL94V-0)
主絶縁材	ナイロン66(UL94V-0)
定格適合電線	ビニルキャブタイヤ丸形コード0.75mm <sup>2</sup> (仕上外径φ6.6~7.6)
端子金具	ハンダ付け用端子
本体色	本体GY(グレー)、ストッパリングBL(青)
商品概要	①CN-70-Bのレセプタクル側のみの商品です。②ハンダ付け面には端子番号の表示があります。

### 寸法図



基本図(2P)

### 発注型番▶

**CN-70-BJ-** 極数

### ご注文例▶

**CN-70-BJ-2P** (2Pでご注文の場合)

コンセント・コネクタ  
丸型

端子台  
スクリューレス

端子台

ヒューズホルダー

表示灯

ツマミ

コンセント・コネクタ

スイッチ

ターミナル・チップジャック

その他

中止品

